

Procediment d'actuació enfrent de casos d'infecció pel nou coronavirus SARS-CoV-2

Actualitzat a 30.06.2022

**Sub-direcció General de Vigilància i Resposta a
Emergències de Salut Pública**

Aquest procediment d'actuació està en revisió permanent en funció de l'evolució i nova informació de la malaltia de què es disposi.

Alguns drets reservats

© 2022, Generalitat de Catalunya. Departament de Salut.



Els continguts d'aquesta obra estan subjectes a una llicència de Reconeixement-NoComercial-SenseObresDerivades 4.0 Internacional.

La llicència es pot consultar a la **pàgina web de Creative Commons**.

Edita:

Sub-direcció General de Vigilància i Resposta a Emergències de Salut Pública. Secretaria de Salut Pública de Catalunya.

Edició:

Barcelona, Juny de 2022.

URL:

<http://canalsalut.gencat.cat/coronavirus>

Disseny de plantilla accessible 1.03: Oficina de Comunicació. Identitat Corporativa.

Aquest protocol està basat en el document: ESTRATEGIA DE VIGILANCIA Y CONTROL FRENTE A COVID-19 TRAS LA FASE AGUDA DE LA PANDEMIA. Ministerio de Sanidad, ISCIII, consensuat en el marc de la Red de Vigilancia Epidemiológica estatal.

Document relacionat amb :

- *Guia d'actuació i col·laboració dels serveis de prevenció de riscos laborals per fer front a la pandèmia de COVID-19* <https://canalsalut.gencat.cat/web/.content/A-Z/C/coronavirus-2019-ncov/material-divulgatiu/guia-serveis-prevencio-riscos.pdf>
- *Document de represa de la normalitat en l'àmbit residencial, [informació per a residències](#)*
- *Recomanacions aïllament domicili <https://canalsalut.gencat.cat/ca/salut-a-z/c/coronavirus-2019-ncov/ciudadania/prevencio/aillament-domiciliari/>*

Direcció: Carmen Cabezas

Coordinació: Jacobo Mendioroz, Mireia Jane, Ana Martínez Mateo

Document aprovat per acord de la Comissió de Vigilància Epidemiològica de Catalunya: Irene Barrabeig, Nuria Bes, Gloria Carmona, Mònica Carol, Pilar Ciruela, Joaquim Ferràs, Patricia Garcia de Olalla, Sofia Minguell, Ignasi Parron, Sandra Pequeño, Gloria Perez, Cristina Rius i M Rosa Sala.

Revisat per part de professionals experts en camps de l'assistència sanitària: Jaume Benavent, Yolanda Lejardi, Ariadna Mas, Assumpta Riera, Nuria Torres.

Han col·laborat a lo llarg de la elaboració de les diferents versions d'aquest protocol altres professionals experts en el seu àmbit: Míriam Badia, Xavier Bonfill, Alba Brugués, Magda Campins, Nuria Boixareu, Núria Borrell, Sonia Broner, Oriol Mitjà, Monica Cortés, Laura Clotet, Montse Danès, Nuria Follia, David Ferrandiz, Glòria Ferrús, Silvia Fernandez, Lluís Forcadell, Montse Gassiot, Montse Guillaumes, Merce Herrero, Juan Pablo Horcajada, Conchita Izquierdo, Agathe Leon, Rosa Mercè, Lílías Mercuriali, Joan Pau Millet, Emilia Molinero, Laia Ollé, Miquel Pujol, Tomàs Pumarola, Angels Prieto, Elisa Puigdomenec, Laura Reverter, Ariadna Rovira, Aurora Sabria, Nacho Sanchez, Ariadna Sanz, Raul Salobral, Antoni Trilla i Manuel Valdivia.

Index de continguts

1.Introducció	4
2.Criteris de sospita i confirmació d'infecció activa pel coronavirus SARS-CoV-2	7
3.Diagnòstic d'infecció pel coronavirus SARS-CoV-2	8
4.Procediment de notificació de casos	14
5.Estudi i maneig de casos	15
6.Estudi i maneig de contactes i brots	18
7. Actuacions específiques segons àmbit de exposició	21
Error! No s'ha definit el marcador.	
7.1.- Àmbit hospitalari	20
7.2.- Residències geriàtriques i altres centres socio-sanitaris	23
7.3.- Trasllat de pacients pels unitats del Sistema d'Emergències Mèdiques (SEM)	26
7.4.- Centres penitenciaris i centres educatius de justícia juvenil	27
7.5.- Àmbit laboral	28
7.6.- Àmbit de centres educatius	28
8. Detecció de casos asimptomàtics en estudis de cribratge	28
9. Maneig general de casos amb infecció resolta de la COVID-19	29
10. Maneig i notificació de casos sospitosos de reinfecció	30
<i>Annex 1. Serveis de Vigilància Epidemiològica i Resposta a Emergències de Salut Pública</i>	33
<i>Annex 2. Enquesta per a la notificació de casos de Covid-19</i>	35
<i>Annex 3. Transport i recomanacions del maneig de mostres biològiques amb infecció o sospita d'infecció pel coronavirus SARS-CoV-2.</i>	41
<i>Annex 4. Notificació de contactes del coronavirus SARS-CoV-2</i>	47
<i>Annex 5. Full d'enviament de mostres</i>	50
<i>Annex 6. Indicadors epidemiològics per a l'avaluació i seguiment de l'epidèmia</i>	51
<i>Annex 7. Laboratoris participants i àrea d'influència</i>	54
<i>Annex 8: Recomanacions per la estada domiciliària per a casos sospitosos pendents de resultat i per a casos confirmats</i>	60

PUNTS CLAU DEL NOU PROCEDIMENT

La sisena onada es va traduir en una pressió molt alta sobre els sistemes d'atenció primària, 061 Salut Respon i salut pública, però amb una ocupació hospitalària i de llits d'UCI molt inferior a l'esperada comparant amb onades anteriors. És per això que es va acordar limitar la indicació d'aïllaments i quarantenes a entorns molt concrets.

Els pacients o residents en àmbits amb persones vulnerables que tinguin sospita d'infecció per SARS-CoV-2 lleu es realitzaran una PDIA a dia 0 (i dia 3 si a dia 0 el test és negatiu). En cas de tenir un resultat positiu faran aïllament 5 dies i posteriorment es realitzarà un TAR. Si aquest és negatiu, es finalitzarà l'aïllament sempre que portin sense símptomes almenys 24h. Si fos positiu, s'allargarà l'aïllament fins a 7 dies, durada màxim del període d'aïllament.

Els pacients ingressats que tinguin sospita d'infecció pel SARS-COV2 greu o en persones amb immunosupressió es realitzaran una PDIA a dia 0 (i dia 3 si a dia 0 el test és negatiu). El període d'aïllament s'adaptarà en funció del curs clínic.

Els professionals que treballin a àmbits amb persones vulnerables i tinguin sospita de infecció per el SARS-COV2 es realitzaran una PDIA a dia 0 (i dia 3 si a dia 0 el test és negatiu). En cas de tenir un resultat positiu no hauran d'acudir al centre durant 5 dies i posteriorment realitzaran un TAR. Si aquest TAR al 5è dia és negatiu, sempre i quan no hagin tingut simptomatologia en les darreres 24h, es podran reincorporar a la feina. Si fos positiu, s'allargarà l'aïllament fins a 7 dies, durada màxim del període d'aïllament.

Els pacients ingressats o residents que siguin contactes estrets no faran quarantena però es recomanarà realització de PCR entre els dies 3 i 5 postexposició.

Els cribratges als pacients que s'han de sotmetre a una cirurgia major ambulatoria, es deixen de realitzar. Tampoc es realitzaran cribratges als **treballadors dels centres residencials**. Es deixa a criteri dels responsables del control d'infeccions dels centres l'elecció de fer cribratges en situacions específiques per tal de protegir als pacients vulnerables.

1. Introducció

La pandèmia de COVID-19 ha tingut un gran impacte en la salut de la població a més d'implicacions importants per tots els sectors de la societat i per la vida quotidiana de les persones. No obstant això, la variant Òmicron, majoritària a partir de la sisena onada epidèmica, va presentar característiques diferents a les anteriors amb una gravetat reduïda degut entre altres factors als alts nivells d'immunitat a la població tant per les altes cobertures de vacunació com per la immunitat adquirida per haver patit la infecció.

L'alta cobertura de vacunació, les característiques d'Òmicron, i la realització més àmplia de proves diagnòstiques ha provocat una elevadíssima transmissió però amb un gran percentatge de casos asimptomàtics o amb símptomes lleus. Gràcies a l'extraordinari esforç realitzat per part dels professionals sanitaris i de la participació ciutadana amb la campanya de vacunació, gran part de la població té menor possibilitat de patir conseqüències greus per a la seva salut a causa de la malaltia. L'evidència actual indica que les diferents vacunes contra la COVID-19 tenen una efectivitat molt elevada per reduir les formes moderades i greus de la malaltia així com la letalitat, però són menys eficaces per evitar la replicació del virus a la mucosa de les vies respiratòries superiors del subjecte vacunat per la qual cosa és possible la transmissió a partir de persones vacunades que s'hagin infectat.

Per tot això, i gràcies a l'elevada cobertura de vacunació i a la immunitat generada a partir d'infeccions naturals, es pot considerar que la majoria de la població està protegida contra la COVID-19 greu i, en aquest sentit, la sisena onada es va traduir en una pressió molt alta sobre els sistemes d'atenció primària, 061 Salut Respon i salut pública, però amb una ocupació hospitalària i de llits d'UCI molt inferior a l'esperada comparat amb onades anteriors.

Tot i això, encara hi ha sectors de la població que continuen sent vulnerables i poden desenvolupar quadres greus, com les persones d'edat avançada, les persones amb malalties subjacents greus i els immunocompromesos que no hagin desenvolupat una immunitat suficient contra el SARS-CoV-2. Els esforços de Salut Pública han de centrar-se en la protecció d'aquestes persones amb intervencions tant farmacològiques (dosis de reforç de vacuna si cal i accés precoç a tractaments antivirals) com no farmacològiques. S'ha de tenir especial cura de les persones amb més risc d'emmalaltir greument, adaptant les estratègies de mitigació a la comunitat i protegint els entorns de poblacions vulnerables amb un risc particularment elevat de transmissió.

Per altra banda, el gran nombre de contagis i la disminució observada en la gravetat dels casos notificats, així com la necessitat de garantir una atenció de qualitat a aquells que presentin altres patologies que també requereixin atenció sanitària, posa de manifest la necessitat de generar un altre tipus de vigilància de la COVID-19, que no busqui la exhaustivitat en la detecció de persones infectades però que permeti continuar detectant canvis a la pandèmia que requereixin la presa de mesures addicionals sense saturar el sistema sanitari.

Aquesta nova vigilància, en aquesta fase de la pandèmia, ha de centrar-se en les persones i grups amb factors de vulnerabilitat i en els casos greus, reforçant la capacitat de detecció de variants d'interès i de preocupació i la incorporació de sistemes complementaris com la detecció de virus SARS-CoV-2 en aigües residuals.

És per això que, en aquesta fase de transició, es limita la indicació d'aïllaments i quarantenes a entorns molt concrets, en què les pràctiques de prevenció i control són clau per mitigar els efectes de COVID-19 en termes de morbiditat, mortalitat i càrrega d'atenció sanitària.

Finalment, no es pot descartar que la variant Òmicron no sigui la darrera variant de preocupació del SARS-CoV-2 que pot aparèixer. Durant el 2022 i els propers anys, podrien seguir sorgint variants amb diferents característiques de transmissibilitat, escapament immunològic i gravetat.

En aquests moments s'han de conservar les estructures extraordinàries de vigilància i control generades durant la pandèmia, garantint la seva possible reactivació i escalada en cas necessari i en tot cas, a nivell comunitari caldrà continuar reforçant els missatges d'autoprotecció individual a la població, especialment en el que fa referència a la importància de l'ús de les mascaretes i de la distància interpersonal així com tenir sempre present la importància de la ventilació i l'augment de risc que presenten els espais tancats amb gran afluència de persones respecte a la resta d'espais, no només per la COVID-19 però per tots els virus respiratoris.

2. Criteris de sospita i de confirmació d'infecció activa pel coronavirus SARS-CoV-2

Criteris de sospita d'infecció activa pel SARS-COV2:

Criteris clínics: qualsevol persona amb un quadre clínic d'infecció respiratòria aguda d'aparició sobtada de qualsevol gravetat que cursa, entre d'altres, amb febre, tos o sensació de manca d'aire. Altres símptomes com rinorrea, congestió nasal, esternuts, cefalees, odinofàgia, anòsmia, agèusia, dolors musculars, diarrees, dolor toràcic o cefalees, entre d'altres, poden ser considerats també símptomes de sospita d'infecció per SARSCoV-2 segons criteri clínic.

Criteris radiològics: lesions compatibles amb COVID-19 **en radiologia convencional** (Opacitats en vidre desllustrat perifèriques de predomini inferior; Consolidacions motejades perifèriques de predomini inferior amb progressió cap camps mitjos i superiors; Opacitats pulmonars de distribució difusa, inclús amb con opacitat completa d'ambdós pulmons) **o en ecografia** pulmonar (3 o més línies B en persones prèviament sanes: Consolidacions subpleurals; Irregularitats de la línia pleural).

Criteris de laboratori: detecció d'àcids nucleics o d'antigen de SARS-CoV-2 en una mostra clínica.

Criteris epidemiològics: aparició de símptomes en contacte estret durant els 14 dies des de l'exposició amb un cas confirmat de COVID-19.

Criteris de major probabilitat de detecció infecció pel SARS-COV2:

- Pacients que presenten febre i/o malaltia respiratòria aguda.
- Pacients amb tos contínua de nova aparició, dispnea, o alteració del sentit del gust o de l'olfacte.
- Persones amb antecedents de estada a un espai amb un alt risc de transmissió, especialment sense mesures de protecció.
- Contactes de casos probables o confirmats.
- Persones no vacunades i que no hagin passat la malaltia en els últims tres mesos.

Criteris de menor probabilitat de detecció infecció pel SARS-COV2:

- Pacients amb símptomes com fatiga, miàlgia/artràlgia, mal de coll, mal de cap, congestió nasal o rinorrea, producció d'esput, opressió al pit o símptomes gastrointestinals.
- Persones sense antecedents estada a un lloc amb un alt risc de transmissió i sense contacte amb un cas probable o confirmat.
- Persona vacunada o que hagi passat la malaltia en els últims tres mesos.

Classificació dels casos:

• **Cas sospitós**

- Persona que compleix criteri clínic de cas sospitós i no es disposa encara del resultat de la PCR o del TAR. Si el cas va presentar una prova diagnòstica d'infecció activa fa més de 90 dies, es consideraria un cas **sospitós de reinfecció**.

• **Cas confirmat amb infecció activa:**

- Persona que compleix criteri clínic de cas sospitós amb TAR, PCR o altra tècnica molecular equivalent (Amplificació mitjançant transcripció (TMA) positiva.

- Persona asimptomàtica amb PCR o TAR positiu sempre que la persona no hagi passat la infecció en els 90 dies previs.
- **Cas amb infecció resolta:**
 - **Persona asimptomàtica no vacunada** en què s'ha descartat infecció activa amb resultat positiu d'IgG per serologia d'alt rendiment.
- **Casos probables:**
 - Pacients amb infecció respiratòria aguda greu amb criteri clínic i radiològic compatible amb COVID-19 amb resultats de PCR o de TAR negatius, amb vincle epidemiològic amb casos confirmats, o els casos sospitosos amb PCR no conclouent.
 - També es considerarà cas probable aquell amb alta sospita clínica-epidemiològica amb prova diagnòstica repetidament negativa (almenys una PCR) i serologia positiva per SARS-CoV-2 realitzada per tècniques serològiques d'alt rendiment.
- **Casos descartats:**
 - Els casos sospitosos amb PCR negativa o TAR negatiu en els que no n'hi ha alta sospita clínica ni vincle epidemiològic amb un cas confirmat.

3. Diagnòstic d'infecció pel coronavirus SARS-CoV-2

Mostres recomanades

Les mostres recomanades per al diagnòstic amb PCR són mostres del tracte respiratori :

a/ Superior:

- Adults: Frotis nasofaringi / frotis orofaringi (junts en el mateix medi de transport de virus).
- Infants: Aspirat, saliva o frotis nasofaringi.
- Frotis nasal de cornet mig per a estudis de contactes o cribratges. No en pacients simptomàtics. Poden ser agafades per automostra.

b/ **Inferior:** esput (no saliva) o rentat broncoalveolar o broncoaspirat.

Les mostres recomanades per al diagnòstic amb TAR són les mostres obtingudes a partir de frotis nasofaringi o test nasals si estan disponibles.

PCR

De manera general, la PCR es considera la tècnica de referència per al diagnòstic d'infecció per SARS-CoV-2.

Si han passat més de cinc dies des de l'inici dels símptomes la prova diagnòstica de elecció és la PCR

Segons l'evidència científica disponible, s'assumeix que de manera general un elevat llindar de cicles amb 10 dies d'evolució de la infecció equivaldria a una càrrega viral sense o amb poca capacitat infectiva.

No obstant això, a causa de l'heterogeneïtat de la mostra presa i dels diferents equips de realització de PCR, la capacitat infectiva ha de ser validada pel laboratori responsable en cada cas i definir el llindar de cicles en què una mostra es considera amb alta o baixa càrrega viral i no es recomana sol·licitar aquest valor de manera sistemàtica.

TAR

Els TAR, de menor sensibilitat i especificitat, tenen uns resultats molt acceptables per el diagnòstic de la infecció de SARS-COV2 en persones simptomàtiques, són menys costosos i a més permeten obtenir resultats de forma ràpida en requerir molta menys infraestructura per a la seva realització i poder fer una gestió àgil dels resultats. En aquest sentit poden ser molt útils en el diagnòstic de nous casos simptomàtics en l'àmbit de l'atenció primària, urgències i entorns vulnerables (residències i centres de discapacitats).

Els TAR són de primera elecció en el diagnòstic de nous casos

simptomàtics en els primers cinc dies des de l'inici dels símptomes, però no s'haurien d'utilitzar pel diagnòstic més enllà d'aquest període ni tampoc abans de l'inici de símptomes.

Un resultat negatiu amb un TAR no descarta completament el diagnòstic per la qual cosa davant de clínica molt suggestiva i TAR negatiu caldria la realització posterior de la prova de PCR.

Proves d'autodiagnòstic:

Les proves d'autodiagnòstic no s'han de considerar per al diagnòstic de confirmació d'infecció activa ni en persones amb símptomes ni en asimptomàtiques.

Proves de cribratge en persones asimptomàtiques

Si es necessari realitzar cribratges en persones asimptomàtiques en actuacions específiques de control de brot, es recomana l'ús de la PCR, excepte en determinats tipus de cribratges en els que es recomanarà l'ús de TAR.

Tests serològics

Els tests serològics no han d'utilitzar-se per al diagnòstic ni per a la presa de decisions clíniques. No es consideraran per al diagnòstic d'infecció activa els resultats de cap tipus de proves serològiques. La seva utilitat es limita a poder diferenciar la immunitat produïda per la vacunació de la natural.

Seqüenciació genòmica de noves variants del SARS-COV2

L'aparició de variants que augmenten la transmissibilitat del virus, la seva virulència o que escapen a l'acció dels anticossos neutralitzants generats després de la infecció natural o vacunació, continuarà sent un aspecte a vigilar i serà de gran rellevància detectar precoçment la circulació de les variants mitjançant seqüenciació genòmica en grups diana i determinar la incidència de casos en la població per tal

d'aplicar les mesures addicionals que es considerin necessàries.

Per aquest motiu és necessària continuar la integració de la seqüenciació genòmica en el sistema de vigilància amb els següents objectius:

1. Determinació de la incidència de les variants d'interès per a la salut pública en la població.
2. Identificació precoç de noves variants de SARS-CoV-2 d'interès per a la salut pública que suposin increment de la transmissibilitat, increment de la virulència, sospites de fallides vacunals, sospites de reinfecció o d'altres fenòmens que escapen a la resposta immunitària i qualsevol canvi fenotípic que pugui implicar modificacions en les intervencions en salut pública.
3. Identificació de grups vulnerables associats a la infecció per noves variants.
4. Realització d'estudis de filodinàmia, amb l'objectiu de caracteritzar un microorganisme i predir la seva repercussió a nivell fenotípic (transmissibilitat, patogenicitat i altres), determinar l'impacte de les noves variants en els mètodes de diagnòstic molecular, serològic o de detecció d'antígens i davant de possibles tractaments antimicrobians.

Per a la identificació i seguiment de les variants circulants en la població es seleccionarà des de la nova xarxa de vigilància un nombre de mostres de forma aleatòria i amb representativitat socioeconòmics i territorials de les mostres rebudes setmanalment.

A banda d'aquest estudi sistemàtic, es podran estudiar, sota indicació dels serveis de vigilància epidemiològica territorials, els casos en que es sospiti la presència d'una variant d'interès per a la salut pública, en els supòsits següents:

Informació clínica :

- **Sospita de reinfecció:** persones que van tenir una infecció documentada i tornen a tenir una infecció amb clínica compatible.
- **Casos greus:** persones amb infecció confirmada que han requerit ingrés hospitalari per un motiu atribuïble al SARS-CoV-2.

Informació epidemiològica:

- **Sospita de noves variants:** persones amb vincles epidemiològics amb llocs en què s'hagin reportat noves variants diferents a la predominant a Catalunya.
- **Situacions en què es sospita una alta transmissibilitat o virulència:** brots epidèmics amb una alta taxa d'atac o augments molt ràpids en la incidència en un determinat territori o àmbit o agrupacions de casos amb una taxa d'hospitalització o mortalitat superior a l'esperada.

En aquests supòsits, correspon als SVE la valoració de sol·licitar la seqüenciació i l'enviament de mostres a tal efecte

Informació microbiològica (reportada només des de laboratoris):

S'han d'incloure mostres relacionades amb brots originats en animals i que hagin pogut passar a humans, en grups específics procedents de països en situació de risc o amb risc desconegut, o qualsevol altra situació d'interès per a la salut pública.

La seqüenciació del virus és una tècnica que no permet obtenir un resultat ràpid i, per tant, no permet una gestió ràpida de les actuacions que hagin de derivar-se per la qual cosa els casos en els que es sospiti una nova variant, **especialment en els cas de casos sospitosos con possible reinfecció, han de ser comunicats immediatament mitjançant correu electrònic**, als serveis de vigilància epidemiològica i **tant l'estudi del cas com el dels seus contactes han de ser prioritzats sobre la resta i, a més de recomanar les mesures de protecció habituals, han de tenir un seguiment i suport de l'aïllament estricte.**

Els contactes estrets d'un cas conegut portador d'una nova variant que hagin tingut un resultat positiu per PCR o TAR han de considerar-se com contagiats per aquesta nova variant i **no cal fer extensiva la seqüenciació dels seus resultats a tots els possibles nous casos** encara que sí que podria fer-se a una selecció relacionada amb l'estudi de brots.

Enviament de mostres

Circuit habitual

Les mostres s'han d'enviar als laboratoris homologats de cada àrea de referència segons les seves àrees d'influència (annex 7) on es realitzarà el diagnòstic de confirmació. Aquests laboratoris tenen capacitat per realitzar la confirmació diagnòstica de coronavirus SARS-CoV-2.

El centre sanitari que fa l'extracció de la mostra l'ha d'enviar de forma amb l'embalatge adequat al laboratori. Les normes d'embalatge de la mostra figuren a l'annex 3 i el full de lliurament de la mostra a l'annex 5.

Les mostres han de mantenir-se refrigerades a 4°C des de la seva recollida i durant el transport al laboratori.

Les mostres clíniques han de ser tractades com a potencialment infeccioses i es consideren de **categoria B**: han de ser tractades com altres mostres biològiques d'aquest tipus i, si es requereix transport fora del centre sanitari o des de domicili o altres establiments sanitaris a un laboratori, seran transportades en triple embalatge. En l'annex 3 s'aporta informació més detallada sobre el tipus de mostra i el mitjà de conservació en cas que en sigui necessari el transport.

Circuit per a la seqüenciació

Les mostres es recolliran seguint el procediment habitual de presa de mostres respiratòries especificat a l'apartat 3.1 i s'enviaran, amb les mateixes condicions especificades, a la xarxa de laboratoris de suport de Catalunya, designats sota criteris de disponibilitat i capacitat, coordinada **per la SG de Vigilància i Resposta a Emergències de Salut Pública (SGVRESP)** permetent la integració de la seqüenciació genòmica dins el sistema de vigilància epidemiològica.

Per al transport, si és possible, es recomana utilitzar un mitjà de transport de virus SENSE substàncies inactivadores.

Els laboratoris de suport a la seqüenciació de Catalunya estan integrats en una xarxa estatal, coordinada pel Ministeri de Sanitat en col·laboració amb l'Institut de Salut Carlos III (ISCIII). El Centro Nacional de Microbiologia (CNM) del ISCIII

actuarà com a node central de la xarxa de laboratoris respecte als aspectes científics-tècnics relacionats amb la seqüenciació (estandardització, harmonització, etc.).

Per tal de complir amb els objectius de vigilància a nivell estatal i internacional informant a l'ECDC i l'OMS, una part representativa de les seqüències que s'ajusten a criteris de qualitat internacional es compartiran amb el CNM, que serà el responsable d'aquesta comunicació dels resultats.

Els laboratoris que realitzin seqüenciació depositaran les seqüències del virus a la base de dades internacionals de la Global Initiative on Sharing all Influenza Data (GISAID).

4. Procediment de notificació de casos

Els casos de COVID-19 són de declaració obligatòria individualitzada i urgent a la Xarxa de Vigilància Epidemiològica de Catalunya (XVEC) i al Sistema de Notificació Microbiològica de Catalunya (SNMC) (annex 1). S'ha de notificar diàriament la informació sobre els casos sospitosos, probables i confirmats tant en atenció primària, hospitalària com per part dels laboratoris del sistema públic i privat així com per part dels serveis de prevenció i de les farmàcies que realitzen proves supervisades. Aquesta notificació es realitzarà de forma automatitzada en els centres que disposin d'aquest recurs. La informació dels casos confirmats s'ha de recollir segons **l'enquesta de l'annex 2**.

Tots els laboratoris que realitzin seqüenciació han de notificar els resultats al SNMC coordinat per la SGVRESP per tal de garantir la integració de la seqüenciació amb la informació epidemiològica.

La Sub-direcció General de Vigilància i Resposta a Emergències (SGVRESP) de l'ASPCAT ha de notificar diàriament de forma agregada els casos **sospitosos** al *Centro de Coordinación de Alertas y Emergencias Sanitarias (CCAES) del Ministerio de Sanidad* tal com s'indica a l'annex 6.

Els casos confirmats són de declaració obligatòria urgent i es notificaran des de la SGVRESP diàriament al nivell estatal mitjançant l'enquesta específica a través de la plataforma SiViEs que gestiona el Centre Nacional d'Epidemiologia.

La informació dels brots que es detectin s'enviarà a l'CCAES (alertascaes@mscbs.es) i a l'CNE (vigilancia.cne@isciii.es) setmanalment amb les variables essencials i informació rellevant per al seu seguiment.

La xarxa per realitzar la seqüenciació i el seguiment de les variants circulants, la metodologia i el circuit per a la seqüenciació, el procediment de notificació i registre, així com els laboratoris participants en la xarxa i les seves àrees d'influència estan descrits amb més detall en el document Vigilància de noves variants de SARS-CoV-2: Integració de la seqüenciació genòmica del SARS-CoV-2 al sistema de vigilància de Catalunya.

5. Estudi i maneig de casos amb símptomes compatibles

S'indicarà realització de una prova diagnòstica de infecció aguda (PDIA) als casos sospitosos en els supòsits següents:

- **Vulnerabilitat:** 60 anys o més, immunosupressió per causa intrínseca o extrínseca i embaràs.
- **Àmbits amb persones vulnerables:** centres sanitaris, sociosanitaris i centres amb persones vulnerables, així com treballadors que donen suport i cura a persones vulnerables o de les unitats de transport sanitari urgent i no urgent.
- **Gravetat clínica:** persona amb un quadre d'infecció respiratòria aguda de vies baixes que requereixi ingrés hospitalari.
- **Antecedent epidemiològic:** quan es tingui constància que hagi estat en els últims 14 dies en una regió on estigui circulant una variant d'interès o de preocupació que no hagi mostrat circulació comunitària al nostre territori.

Realització de PDIA i interpretació de resultats:

En el moment actual el moment de la realització de proves pot variar segons el estat immunològic de la persona donat que en les persones immunitzades, la seva resposta immunològica redueix inicialment la carrega viral encara que hi hagin símptomes suggestius.

Per això, actualment es recomana la realització de PDIA a l'inici de la

simptomatologia, però, en cas de PDIA negativa i persistència dels símptomes, es recomana realitzar nova prova al tercer dia post inici de símptomes.

En les persones que han passat la malaltia fa menys de 90 dies, la probabilitat de tenir una nova infecció es molt baixa, per la qual cosa no es recomana realitzar PDIA excepte si la clínica es molt suggestiva.

Actuació davant de casos confirmats

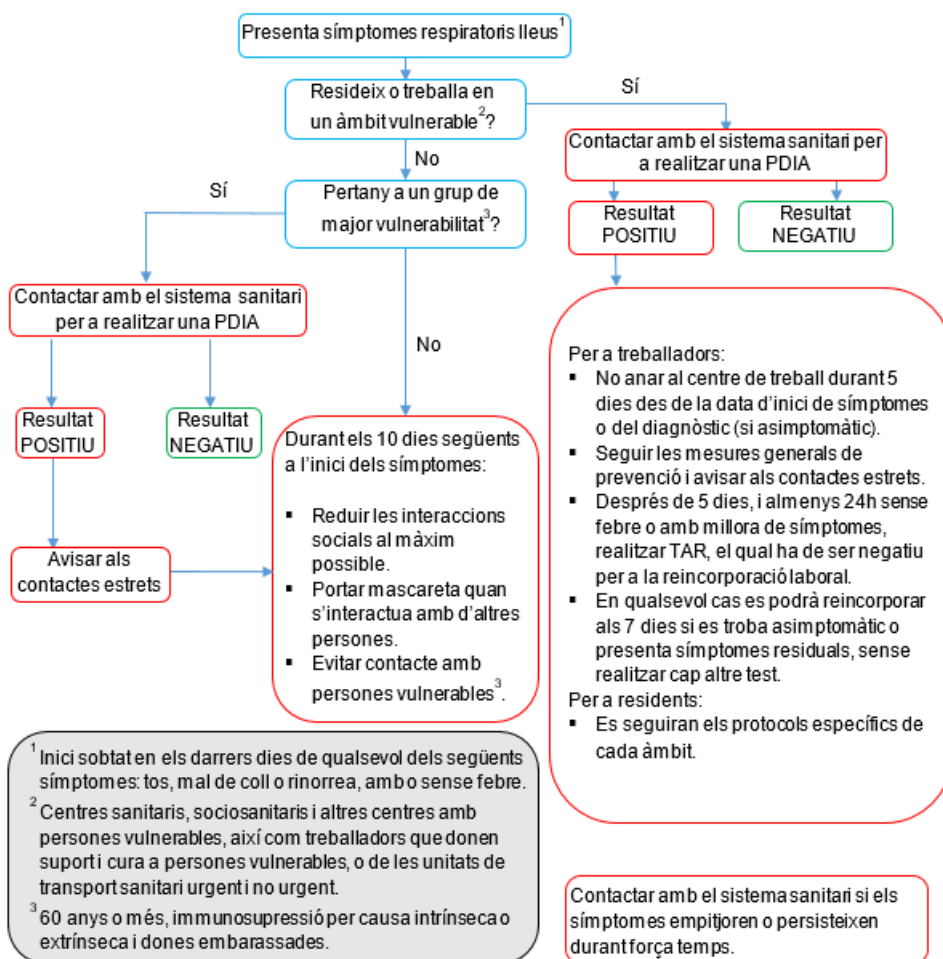
A la població general, els casos confirmats, amb o sense símptomes, no hauran de realitzar aïllament estricte per motius de salut pública.

No obstant això, es recomana que la persona que presenti símptomes lleus, independentment que es realitzi una PDIA, romangui al seu domicili fins que desapareguin els símptomes, que extremi les mesures de protecció individual, redueixi tot el possible les interaccions socials i utilitzi constantment la mascareta. S'ha de evitar especialment el contacte amb persones vulnerables i la participació en esdeveniments multitudinaris.

En cas de presentar criteris de gravetat o mala evolució hauran de contactar amb un professional sanitari per a la seva valoració. Després de la valoració, el professional sanitari que atengui a un cas sospitós podrà indicar la realització d'una PDIA sota criteri clínic de mala evolució.

Amb l'evidència actual es considera que la transmissibilitat del virus es major durant els primers **5 dies** des de l'inici dels símptomes, i pot durar fins a 10, i es redueix quan hagin transcorregut durant aquest període almenys 72 hores des de la seva resolució. Cal comentar que la pèrdua de gust i olfacte la astènia, la tos persistent o els dolors articulars poden formar part d'un quadre clínic persistent i estar presents durant setmanes o mesos després de la recuperació.

Algoritme d'actuació en casos lleus



6. Estudi i maneig de contactes i brots

Es classifica com a contacte estret:

- Qualsevol persona que hagi estat en el mateix lloc que un cas a una distància < **2 metres, sense mascareta i durant un temps acumulat de més de 15 minuts en 24 hores** (ex: convivents, treballadors de la llar, visites i altres tipus de contactes esporàdics: sexuals, companys d'oci, etc).
- Qualsevol persona que hagi proporcionat **cura a un cas**: personal sanitari o sociosanitari que no han utilitzat mesures de protecció adequades, familiars o persones que tinguin un altre tipus de contacte físic similar.
- Per tal de concloure que s'ha mantingut una protecció adequada, s'ha de valorar de forma rigorosa l'existència de mesures de protecció durant tot el temps de contacte. Cal valorar també si ha sigut en un espai tancat i poc ventilat. Els SVE poden ampliar la definició de contacte estret atenent a les condicions del contacte.
- A falta de de garantia de l'ús adequat generalitzat de les mesures de protecció respiratòria, la determinació del contacte estret s'ha de valorar segons la possible exposició, independentment de si el contacte portava o no aquesta protecció i especialment en les persones que utilitzen mascaretes no homologades.

Actuació davant de contactes estrets

Únicament es farà la identificació activa de contactes estrets en aquells àmbits en què l'exposició es consideri d'alt risc per la presència de persones amb més vulnerabilitat (centres sanitaris, centres sociosanitaris i altres centres amb persones vulnerables) **amb l'objectiu de protegir a les persones de l'entorn i el diagnòstic precoç per al control de la transmissió.** Als contactes estrets en aquests àmbits se'ls indicarà la realització de PDIA al cap de 3-5 dies del contacte amb el cas positiu, però no hauran de realitzar quarantena.

La cerca dels contactes estrets de qualsevol àmbit es realitzarà des dels Serveis de Vigilància Epidemiològica (SVE) o bé mitjançant les eines d'auto declaració de contactes per la persona amb infecció confirmada **en el moment en que el resultat del cas sigui positiu.**

Els contactes estrets de la població general no hauran realitzar-se proves diagnòstiques ni fer quarantena.

No obstant això, durant els 10 dies posteriors a la darrera exposició els contactes estrets han d'extremar les precaucions i reduir tot el possible les interaccions socials utilitzant constantment la mascareta i evitant el contacte amb persones vulnerables.

En cas d'aparició de símptomes es consideraran com a casos sospitosos i es realitzaran les actuacions descrites a l'apartat anterior.

Els SVE territorials corresponents realitzaran la investigació i classificació dels casos i contactes en col·laboració amb l'atenció primària i els serveis de medicina preventiva o unitats d'infeccioses dels centres hospitalaris.

El període a considerar per la cerca de contactes estrets és des de **48 hores abans de l'inici de símptomes del cas positiu.**

Estudi i maneig de brots

A efectes de notificació es considerarà **brot epidèmic** qualsevol agrupació de 3 o més casos vinculats a àmbits vulnerables.

No obstant això, es recomana en aquest entorns vulnerables la notificació d'un sol cas en residents o pacients ingressats als SVE per el inici precoç de actuacions de control de la transmissió.

Els brots es definiran de la manera següent:

- **Brot actiu** aquell que hagi tingut algun cas en els últims 10 dies, tenint en compte la data d'inici de símptomes o la de diagnòstic (si la de símptomes no està disponible) de l'últim cas identificat.
- **Brot obert:** si s'han produït casos en els últims 20 dies des del diagnòstic o inici de símptomes de l'últim cas identificat

- **Brot tancat:** si no s'han produït casos en els últims 20 dies, tenint en compte la data d'inici de símptomes o la de diagnòstic de l'últim cas identificat.

En el marc d'un brot, en dependència de la situació epidemiològica existent i de la fase de la pandèmia corresponent es valorarà per part dels SVE la realització d'actuacions pel seu control, incloent cribratges.

De la mateixa manera, des de els SVE es podran indicar actuacions addicionals també en entorns d'alta prevalença o en estudis de brots amb un elevat nombre de casos positius confirmats o dins de l'estudi de extensió de possibles noves variants encara que no afectin a entorns vulnerables.

7. Actuacions específiques segons àmbit d'exposició

7.1 Àmbit hospitalari

En la situació epidemiològica actual no es recomana la realització de cribratges amb PDIA **ni a l'ingrés ni prèviament a la pràctica de procediments diagnòstics, cirurgia menor ambulatoria o intervencions de cirurgia major.**

Els responsables del control d'infeccions dels centre hospitalaris podran aconsellar la realització de cribratges en situacions específiques que requereixin protegir als pacients vulnerables.

Pacients hospitalitzats

Actuacions de maneig de casos

En els casos en que la persona amb símptomes o resultat positiu d'una PDIA ingressi en un centre sanitari amb posterioritat als 5 dies d'inici de símptomes, no serà necessari realitzar nova PDIA ni realitzar aïllament ja que haurà passat el període de major transmissibilitat del SARS-COV2.

Si l'ingrés es produeix entre l'inici de símptomes i el 5 dia posterior, en tractar-se d'un entorn vulnerable, es recomanarà de manera general l'aïllament durant l'ingrés dels casos confirmats durant al menys 5 dies i

realització de PDIA al finalitzar el aïllament, seguint les precaucions estàndard, de transmissió per gotes i per contacte, i ser gestionats segons els protocols dels serveis assistencials de cada centre.

El pacient ingressat podrà acabar l'aïllament quan es compleixen els següents criteris:

- Resolució de la febre i dels altres símptomes durant almenys 24 hores i
- Un TAR negatiu el dia 5 després de l'aparició dels símptomes o del diagnòstic en cas de persones asimptomàtiques.

Si es compleixen aquest dos supòsits, finalitzarà l' aïllament i es recomanarà que els pacients portin mascareta quirúrgica fins al dia 10 després de l'aparició dels símptomes o de la presa de la mostra en pacients asimptomàtics, que respectin les normes de distanciament físic, que extremin les mesures higièniques i evitin el contacte amb altres persones vulnerables.

En cas de continuar sent positiu al 5è dia, s'ha de mantenir l'aïllament fins que estigui asimptomàtic almenys durant 24 hores. L' aïllament finalitzarà en tots els casos el dia 7, sense realitzar un TAR.

Si, donada l'estabilitat clínica del pacient, l'alta es produeix abans del temps recomanat d'aïllament, s'hauran de donar les recomanacions específiques per evitar contagis però no caldrà prolongar el temps d'aïllament recomanat a domicili.

En pacients hospitalitzats amb malaltia greu per COVID o pacients immunodeprimits, el període d'aïllament s'adaptarà en funció del curs clínic.

Personal sanitari assistencial

Les persones actives laboralment de centres sanitaris i sociosanitaris, atenció primària, transport sanitari i residències així com les persones que donen suport i cura a persones vulnerables, que tinguin una infecció pel SARS-COV2, no aniran al seu centre de treball **durant els primers 5 dies des de l'inici de símptomes o de la data de diagnòstic en cas de persones asimptomàtiques.**

Passat aquest temps, i sempre que hagin transcorregut 24 hores de la desaparició dels símptomes, es farà un TAR i si el resultat és negatiu es podrà tornar a

incorporar al seu lloc de treball. Si el resultat és positiu, es prolongarà aquest període el temps necessari segons la seva evolució clínica podent-se finalitzar quan en les darreres 24h no hagi tingut simptomatologia. En tot cas aquest període no es prolongarà més de 7 dies.

En qualsevol cas, es recomana que el personal que s'hagi reincorporat sense tenir una PDIA negativa extremi les mesures de protecció individual fins el 10è dia a partir de l'inici de símptomes.

Actuacions de maneig de contactes

Pacients ingressats

En l'àmbit hospitalari s'indicarà la realització de PDIA als contactes estrets ingressats, al cap de 3-5 dies de la exposició al cas confirmat.

Es recomanarà de manera general a tots els contactes estrets, mantenir una prudència especial fins al dia 10 postexposició, portant sempre mascareta quirúrgica, minimitzant els contactes en la mesura del possible i, si apareix simptomatologia en aquests dies, consulta precoç per a valoració clínica i de realització de prova diagnòstica.

Si durant aquest període presentessin símptomes de COVID-19, haurien de realitzar-se la corresponent prova diagnòstica i en cas de tenir un resultat positiu, passarien considerar-se com nous casos. En cas de resultat positiu, i en cas de que sigui una persona ingressada o un treballador del centre, caldria iniciar aïllament, comptant 5 dies des de l'inici dels símptomes, amb independència dels dies de quarantena realitzats anteriorment.

Professionals sanitaris

Els professionals considerats contactes estrets, independentment del seu estat vacunal **no faran quarantena** però donada la vulnerabilitat de l'entorn, caldrà que es facin una PCR als 3-5 dies del darrer contacte amb el cas.

Durant els 10 dies posteriors al darrer contacte amb el cas confirmat de COVID-19 s'haurà de fer vigilància activa de qualsevol simptomatologia i realització de prova TAR en cas d'aparició de signes o símptomes compatibles amb la COVID-19.

7.2 Residències geriàtriques i altres centres socio-sanitaris

Centres residencials de gent gran i per a persones vulnerables

Actuacions de maneig de casos

Persones residents

Els residents d'aquests centres que siguin cas confirmat de la COVID-19 amb malaltia lleu o asimptomàtica hauran de fer aïllament durant 5 dies i realitzar una PDIA. Un resultat negatiu finalitza l'aïllament sempre que no hagin presentat símptomes durant les 24 hores prèvies.

En cas de resultat positiu al 5è dia, s'ha de mantenir l'aïllament. L' aïllament finalitzarà en tots els casos el dia 7, sense realitzar una PDIA.

Els residents amb resultat positiu al cinquè dia no hauran de fer l'aïllament a la seva habitació sinó que podran compartir activitats grupals a espais comuns amb altres casos confirmats a la zona vermella i podran rebre visites de familiars amb cita prèvia. Aquestes visites podran ser fins a 2 persones per visita i s'hauran de realitzar en un espai individualitzat per a aquest resident i els seus familiars, reforçant les mesures de protecció amb mascareta FFP2.

En totes les zones de les residències s'autoritzaran les visites quan el suport i el procés d'atenció a les persones ho aconsellin i, especialment, en situació de final de vida.

En casos excepcionals en el que es produeixi un risc per les persones residents, els centres residencials podran rebre instruccions addicionals destinades a controlar un brot o ser tancats completament als visitants, seguint indicacions exclusives de la autoritat sanitària.

Professionals

Els professionals que siguin cas confirmat de la COVID-19 amb malaltia lleu o asimptomàtica es podran reincorporar al lloc de treball després dels 5 dies de l'inici

de símptomes (o de la recollida de la mostra si són asimptomàtics) sempre i quan, prèviament a la seva reincorporació, romanguin sense símptomes un mínim de 24 hores i tinguin un resultat de TAR negatiu.

Si el resultat del TAR al 5è dia és positiu, es prolongarà l'aïllament fins a 7 dies. Finalitzat aquest període es podrà reincorporar a la feina sense realitzar cap prova addicional.

Després de la reincorporació a la feina i fins al 10è dia de l'inici de símptomes o de la presa de la mostra en cas de professionals asimptomàtics, hauran de mantenir les mesures recomanades per evitar contagis i fer vigilància activa de qualsevol simptomatologia.

Es recomana que en la seva re-incorporació al treball s'ubiquin en un espai COVID (zona vermella) sempre que sigui possible, o en zones on no hi hagi contacte amb residents de zona verda o groga com a mínim fins el dia 10 post inici de símptomes.

Els professionals amb malaltia greu o immunodeprimits hauran de fer un aïllament durant 21 dies.

Actuacions de maneig dels contactes estrets

Persones residents

Les persones residents considerades **contactes estrets** es realitzaran una PCR entre els dies 3 i 5 de la data del darrer contacte amb el cas, per detectar possibles infeccions asimptomàtiques. Aquests usuaris han de romandre en la zona groga, sense contacte amb els casos confirmats ni amb els residents no exposats al virus. Si han de compartir espais comuns com menjador, sala d'estar, sales de gimnàs, altres, cal fer-ho amb horaris diferents i caldrà fer neteja, desinfecció i ventilació dels espais després de l'ús de cada grup de sectorització (residents de zona vermella, groga o verda).

Durant els 10 dies posteriors a la data del darrer contacte amb el cas, i amb la voluntat de preservar el seu benestar emocional i el seu estat de salut global, **NO es realitzarà quarantena individual a l'habitació**. Els usuaris contactes estrets, sempre que sigui possible, hauran d'utilitzar mascareta quirúrgica, i si no fos possible cal que mantinguin la distància de seguretat i la ventilació correcta.

Els contactes estrets que hagin passat la malaltia en els 90 dies previs, no serà necessari que entrin en l'estudi de contactes i romandran a la zona verda.

Durant tot aquest període podran rebre les visites dels familiars o amics seguint les mesures de seguretat recomanades i realitzar sortides al voltant de la residència.

Professionals

Els professionals considerats contactes estrets, independentment del seu estat vacunal **no faran quarantena** però donada la vulnerabilitat de l'entorn residencial, caldrà que es facin una PCR als 3-5 dies del darrer contacte amb el cas.

Durant els 10 dies posteriors al darrer contacte amb el cas confirmat de COVID-19 s'haurà de fer vigilància activa de qualsevol simptomatologia i realització de prova TAR en cas d'aparició de signes o símptomes compatibles amb la COVID-19.

Cribratges a professionals

En el moment actual ja no es recomana mantenir els cribratges amb TAR als professionals. No obstant, en dependència de la situació epidemiològica es valorarà la seva realització.

Nous ingressos

Als nous ingressos a les residències se'ls haurà de practicar un TAR a l'entrada, independentment del seu estat vacunal. Si fos negatiu s'incorporaran a la zona verda i si fos positiu, a la zona vermella, seguint el mateix procediment que els casos confirmats als centres residencials.

Centres de Dia de Gent Gran i centres i serveis d'atenció diürna integrats en residències de persones amb vulnerabilitat.

Usuaris

Les persones usuàries del Centre de Dia integrat que siguin cas confirmat de la COVID-19 amb malaltia lleu o asimptomàtica no podran assistir al centre fins passats 5 dies de l'inici de símptomes sempre que no presentin símptomes durant les 24 hores prèvies i tinguin una PDIA negativa. Si fos positiva, podran assistir al centre després de set dies.

Els usuaris amb malaltia greu i immunodeprimits no podran assistir al centre durant 21 dies a partir de la data d'inici de símptomes.

L'estudi de contactes dels usuaris seguirà el mateix procediment descrit amb els residents de centres residencials, tant si el contacte amb el cas confirmat de COVID ha estat a l'àmbit residencial, familiar o lúdic. Es realitzarà PDIA als 3-5 dies i podran seguir assistint al centre si és negativa. Si en aquest període presentessin simptomatologia compatible amb COVID, no haurien d'acudir al centre, i hi haurien d'informar.

Professionals

Els professionals que són casos confirmats de la COVID-19 amb malaltia lleu o asimptomàtica i que atenen directament als usuaris, es podran reincorporar al lloc de treball després dels 5 dies d'aïllament domiciliari sempre que prèviament a la seva reincorporació romanguin asimptomàtics i afebrils un mínim de 24 hores, i tinguin un resultat del TAR negatiu.

Si el resultat del TAR és positiu, la seva reincorporació es realitzarà el dia 7, moment en el que es reincorporaran sense realitzar cap prova addicional.

Després de la reincorporació a la feina i fins al 10^e dia després de l'inici de símptomes o, en cas d'asimptomàtics, del dia del diagnòstic, s'haurà de fer vigilància activa de qualsevol simptomatologia. Durant aquest període i sempre que sigui possible no hauria de fer atenció directa als usuaris del centre.

Els professionals considerats contactes estrets, independentment del seu estat vacunal no faran quarantena i es seguirà el mateix protocol que als professionals de la residència a la que estan integrats els centres.

Centre de dia no integrats, llars de discapacitat i de salut mental, CRAEs (inclou les llars residències de persones grans)

Aquest centres no es consideren, de manera general, àmbits vulnerables i les actuacions es realitzaran com a la població general.

7.3.- Trasllet de pacients pels unitats del Sistema d'Emergències

Mèdiques (SEM):

Els recursos assistencials de qualsevol tipus d'unitat de transport sanitari podrà realitzar **TAR abans dels trasllat**, sempre que es tracti de casos amb **simptomatologia suggestiva de menys de 5 dies de curs dels símptomes**.

Aquest tests es realitzaran en els següents àmbits:

- Urgències i emergències prehospitalàries.
- Trasllet en mitjans aeris, tant en el servei d'atenció mèdica com en el rescat. El test es realitzarà abans d'introduir el malalt a l'helicòpter. En casos positius, sempre que l'estat clínic del malalt ho permeti, es valorarà el trasllat terrestre.
- Pacients atesos en territoris on estiguin diferenciats els centres sanitaris com COVID i No COVID i on tenir un resultat positiu implica un canvi en el flux de pacient.
- Trasllet de pacients a centres monogràfics en Salut Mental.
- Assistència a pacients per un problema de salut agut en dependències policials (comissaries, presons).
- Assistència a malalts amb patologia temps dependent, especialment els que requereixen de dispositius assistencials específics: Codi IAM, Codi ICTUS, Codi PPT (Prioritat 0 i 1), Codi SÈPSIA i les aturades cardiorespiratòries (ACR), sempre que l'estat clínic del malalt ho permeti.
- Assistència a malalts que requereixin maniobres avançades de maneig de la via aèria, nebulitzacions durant l'assistència inicial o ventilació mecànica (invasiva o no invasiva), sempre que l'estat clínic del malalt ho permeti.

No es considera com a criteri per assignar un recurs del SEM que el motiu del trasllat sigui tenir un resultat del TAR o de la PCR positiva, si no hi ha altres criteris clínics que ho indiquin.

7.4.- Centres penitenciaris i centres educatius de justícia juvenil

En l'àmbit penitenciari no s'establirà cap actuació ni aplicació de mesures específiques dirigides a la detecció de casos o dels seus contactes diferents de les definides en casos de vulnerabilitat.

7.5.- Àmbit laboral

Les persones actives laboralment que siguin casos confirmats i no requereixin ingrés hospitalari seran tractades de la mateixa forma que la població general.

D'acord amb la "Guia d'actuació i col·laboració dels serveis de prevenció de riscos laborals per fer front a la pandèmia de COVID-19", els serveis de prevenció de riscos laborals (SPRL) han de portar a terme **en els casos vulnerables** les accions de diagnòstic mitjançant PDIA, donant suport als serveis d'atenció primària i hospitalària i contribuint al sistema d'informació de vigilància epidemiològica

El SPRL pot fer-ho, sempre que es compleixin els requisits establerts, es disposi de mitjans per obtenir les mostres i enviar-les a un laboratori autoritzat.

Els SPRL seran els encarregats d'establir els mecanismes per a la investigació i seguiment de contactes estrets en l'àmbit vulnerable de les empreses a les quals donen servei, de manera coordinada amb els serveis de vigilància epidemiològica, seguint els criteris establerts.

7.6.- Àmbit de centres educatius

En l'àmbit educatiu no s'establirà cap actuació ni aplicació de mesures específiques dirigides a la detecció de casos o dels seus contactes diferents de les definides en casos de vulnerabilitat.

8. Detecció de casos asimptomàtics en estudis de cribratge

En el moment actual NO es recomana la realització d'**estudis de cribratge** excepte sota indicació concreta dels SVE.

El maneig dels casos confirmats en cribratges realitzats sobre població

asimptomàtica es durà a terme de la mateixa forma que en els casos confirmats amb malaltia activa simptomàtica.

9. Maneig general de casos amb infecció resolta de la COVID-19

Els casos positius que portin almenys 7 dies des de l' inici de símptomes en aïllament i hagin estat asimptomàtics al menys 24h abans de la seva finalització **seran considerats casos amb infecció resolta** sense necessitat de realització de proves addicionals.

En el moment actual no es recomana la realització de PCR a persones asimptomàtiques amb infecció resolta fora de determinades estratègies de cribratge plantejades dins el sistema sanitari.

Si una persona que ja va tenir un resultat positiu en els últims 90 dies desenvolupa una clínica molt suggestiva d'infecció per SARS-CoV-2, es pot realitzar una nova PCR, especialment dins de l'àmbit residencial .

Els resultats obtinguts a partir de les estratègies de cribratge també es comunicaran a la XVEC, a través de la xarxa assistencial i la xarxa de laboratoris (SNMC) i, per part de la SGVRESP, al CCAES.

10. Maneig i notificació de casos sospitosos de reinfecció

Es consideren casos sospitosos de reinfecció aquells **pacients amb símptomes compatibles de COVID-19 que van tenir una infecció confirmada per SARS-CoV-2 fa més de 90 dies**. En aquests casos si bé es pot realitzar un primer diagnòstic amb TAR, s'indicarà preferentment la realització d'una PCR per tal de realitzar la posterior seqüenciació de la mostra. Si el resultat de la prova és positiu, es catalogarà de reinfecció possible, probable o confirmada segons el que es defineix més endavant.

Quan el resultat de la PCR hagi sigut positiu, s'haurà de realitzar el mateix mètode de maneig que es va fer davant la primera infecció.

Seràn considerats també com reinfecció aquells casos asimptomàtics que ja van tenir una infecció confirmada per SARS-CoV-2 fa més de 90 dies i s'ha realitzat una

nova PCR i/o TAR amb resultat positiu. En aquests casos, s'actuarà de la mateixa forma.

Amb l'objectiu de confirmar i caracteritzar la reinfecció és necessari realitzar una PCR per poder obtenir la seqüència genètica del SARS-CoV-2. En el document "Vigilància de les noves variants de SARS-CoV-2: integració de la seqüenciació genòmica del SARS-CoV-2 al sistema de vigilància a Catalunya" s'especifiquen els circuits i procediments per a la seqüenciació.

Categorització dels casos de reinfecció:

Un cop estudiats els casos de sospita de reinfecció es categoritzaran de la següent manera:

-Casos amb reinfecció possible

-**Primera infecció:** diagnòstic per PCR seqüencial o no seqüencial o TAR.

-**Segona infecció:** diagnòstic per TAR en el que no s'ha pogut realitzar PCR si han passat almenys 90 dies des de la primera infecció.

-Casos amb reinfecció probable:

- Primera infecció: diagnòstic per PCR no seqüencial o TAR.

- Segona infecció: diagnòstic per PCR no seqüencial.

-Casos amb reinfecció confirmada:

- Primera infecció: diagnòstic per PCR seqüencial o PCR no seqüencial o TAR.

- Segona infecció: diagnòstic per PCR seqüencial. Si en la primera infecció s'ha realitzat una PCR seqüencial poden donar-se tres circumstàncies: que no hi hagi diferències significatives entre ambdues seqüències, que sí que n'hi hagi, o que la variant de la segona infecció no circulés quan es va produir la primera. En el primer cas, no es consideraria re-infecció. En els dos supòsits següents es tractaria de una reinfecció confirmada.

Maneig de casos amb proves positives i amb antecedents de fins a 90 dies

Les persones simptomàtiques que ja han tingut una infecció confirmada per SARS-CoV-2 en els 90 dies anteriors en general no seran considerades casos sospitosos de nou. No obstant això, en molts d'aquests casos hi haurà una PCR o/i TAR realitzada amb un resultat positiu. Davant d'aquesta situació o davant les persones asimptomàtiques que ja van tenir una infecció resolta per SARS-CoV-2 en els 90 dies anteriors i presenten una nova prova positiva, és necessari establir una valoració del significat d'aquesta nova PCR o/i TAR positiva i el seu maneig.

Si la nova prova positiva és un TAR, es podrà realitzar una PCR, donat la possibilitat de tenir un fals positiu. Si aquesta PCR és negativa, es descartarà la infecció activa.

Si la PCR és positiva, es pot confirmar amb un TAR que, en resultar positiu, indicarà infecció activa. També es pot considerar a títol orientatiu valorar el llindar de cicles (Ct) en el que la mostra és positiva. Segons l'evidència científica disponible, s'assumeix que degut a l'heterogeneïtat de la mostra presa i dels diferents equips de realització de PCR, **ha de ser el/la microbiòleg/a clínic de cada laboratori qui determini si es tracta o no d'una infecció activa.**

En cap cas es consideraran els estudis serològics com a prova vàlida per indicar infecció activa, ja que múltiples estudis científics han demostrat que després de la vacunació hi pot haver presència d'anticossos contra la nucleocàpside per reactivitat creuada, així com haver superat una infecció per altres coronavirus del refredat comú (no SARS-CoV-2). Tanmateix, els anticossos tipus IgM o IgA (a més de les IgG), poden durar més de 6 mesos en sang i no són bons indicadors d'infecció activa.

13. Bibliografía

- <https://www.who.int/publications/i/item/modes-of-transmission-of-virus-causing-covid-19-implications-for-ipc-precaution-recommendations>
- https://apps.who.int/iris/bitstream/handle/10665/332657/WHO-2019-nCov-IPC_Masks-2020.4-spa.pdf
- <https://www.mscbs.gob.es/profesionales/saludPublica/ccayes/alertasActual/nCov/documentos/ITCoronavirus.pdf>
- <https://www.ecdc.europa.eu/en/covid-19/latest-evidence/coronaviruses>
- https://www.mscbs.gob.es/profesionales/saludPublica/ccayes/alertasActual/nCov-China/documentos/COVID19_Estrategia_vigilancia_y_control_e_indicadores.pdf
- <https://www.cdc.gov/coronavirus/2019-ncov/php/contact-tracing/contact-tracing-plan/overview.html>
- <https://www.mscbs.gob.es/profesionales/saludPublica/ccayes/alertasActual/nCov/documentos/20210126-EER.pdf>
- <https://www.ecdc.europa.eu/sites/default/files/documents/RRA-covid-19-14th-update-15-feb-2021.pdf>

Annex 1. Serveis de Vigilància Epidemiològica i Resposta a Emergències de Salut Pública

Serveis Territorials i Servei d'Urgències de Vigilància Epidemiològica de Catalunya (SUVEC)

Servei de Vigilància Epidemiològica i Resposta a Emergències de Salut Pública al Barcelonès Nord i Maresme

C. Roc Boronat, 81-95 (edifici Salvany) 08005 Barcelona
Telèfon 935 513 727 uve.bnm@gencat.cat

Servei de Vigilància Epidemiològica i Resposta a Emergències de Salut Pública a Barcelona Sud

C. Feixa Llarga, s/n, 3a planta Antiga Escola d'Infermeria Hospital Universitari de Bellvitge
08907 l'Hospitalet de Llobregat Telèfon 932 607 500 ext. 2208-2558
barcelonasud@gencat.cat

Servei de Vigilància Epidemiològica i Resposta a Emergències de Salut Pública al Vallès Occidental i Vallès Oriental

Ctra. Vallvidrera, 38
08173 Sant Cugat del Vallès Telèfon 936 246 432/33 epi.valles@gencat.cat

Servei de Vigilància Epidemiològica i Resposta a Emergències de Salut Pública a la Catalunya Central

C. Muralla del Carme, 7, 5a pl. 08241 Manresa
Telèfons 938 753 381 / 938 726 743
uvercc@gencat.cat

Servei de Vigilància Epidemiològica i Resposta a Emergències de Salut Pública a Girona

Plaça Pompeu Fabra, 1 (edifici de la Generalitat) 17002 Girona
Telèfon 872 975 666 epidemiologia.girona@gencat.cat

Servei de Vigilància Epidemiològica i Resposta a Emergències de Salut Pública a Lleida i Alt Pirineu i Aran

C. Alcalde Rovira Roure, 2 25006 Lleida
Telèfon 973 701 600/634
epidemiologia.lleida@gencat.cat

Servei de Vigilància Epidemiològica i Resposta a Emergències de Salut Pública al Camp de Tarragona i Terres de l'Ebre

Av. Maria Cristina, 54 43002 Tarragona

Telèfons 977 249 613 / 977 249 625
epidemiologia.tarragona@gencat.cat

Unitat de Vigilància Epidemiològica de la Regió Sanitària Terres de l'Ebre

Plaça Gerard Vergés, 1 43500 Tortosa
Telèfon 977 495 512
epidemiologia.ebre@gencat.cat

Agència de Salut Pública Barcelona

Servei d'Epidemiologia (Barcelona ciutat) Pl. Lesseps, 1
08023 Barcelona
Telèfon 932 384 545 mdo@aspb.cat

Servei d'Urgències de Vigilància Epidemiològica de Catalunya (SUVEC)

Telèfon: 627 480 828.
Laborables a partir de les 15 hores i les 24 hores el cap de setmana i festius.
suvec.salut@gencat.cat

Sub-direcció General de Vigilància i Resposta a Emergències de Salut Pública

C. Roc Boronat 81-95 (edifici Salvany) 08005 Barcelona
Telèfons 935 513 693 / 935 513 674
epidemiologia@gencat.cat

Annex 2. Enquesta per a la notificació de casos de Covid-19

1. Dades identificatives:

Nom i cognoms: _____

Sexe: Home Dona NS/NC

Data naixement: ___ / ___ / _____

Edat (en anys): ____ (si no es disposa de data de naixement)

Edat en mesos (si menors de dos anys) _____

CIP _____ DNI/NIE/PASSAPORT: _____

Adreça: _____ Telèfon: _____

Correu electrònic: _____

Lloc de residència

Codi postal: _____ Municipi: _____

2. Tipus de residència:

Individual

Centre residencial

Pis d'acollida

Estada de vacances

Amb quantes persones comparteix el domicili?

Viu sol/a Sí No Nombre de convivents sense comptar l'enquestat _____

Suport

Coneix algú el pugui ajudar o donar-li el suport que necessita durant l'aïllament?

Sí No

Convivents de risc al seu domicili (avis, immunodeprimits,...)

Té al seu càrrec algun menor, persona gran o amb dependència

Hi ha algun problema de convivència o altra dificultat al domicili

Té accés garantit a compra, fer menjar, medicines, suport social

Sí No

3.- Dificultats idiomàtiques/culturals:

Barrera idiomàtica: Sí No

Barrera cultural Sí No

Capacitat de comprensió de les mesures d'aïllament Sí No

4.- Dades clíniques

Data de consulta: (dia/ mes/ any) __ / __ / ____

Síntomes Sí NO

En cas afirmatiu indiqueu la data d'inici de símptomes (dia/ mes/ any) __ / __ / ____

- Tos (seca)
- Febre o història recent de febre
- Dificultat respiratòria (dispnea)
- Malestar general
- Vòmits i/o diarrees
- Pèrdua d'olfacte i/o gust
- Mal de coll (Onidofàgia)
- Cefalea
- Pèrdua de gana (anorèxia)
- Miàlgia i/o artràlgia
- Altres

5.- Reinfecció

Primera infecció confirmada

- **Es tracta d'una sospita d'infecció?**

En cas de sospita d'infecció, categoritzar la sospita:

Possible

Probable

Confirmada

6.- Personal sanitari que treballa a: (resposta única)

Centre sanitari

Centre sociosanitari

Altres centres

Especificar tipus centre: _____

No personal sanitari

Darrer dia de treball presencial: --/--/----

Nom del centre de treball: _____

Adreça _____

Tasca que desenvolupa _____

7.- Vacunació:

Vacunat Sí No

Primera dosi: Pfizer BioNTech Moderna Oxford-Astra-Zeneca
Janssen

Data de primera dosi: --/--/----

Segona dosi: Pfizer BioNTech Moderna Oxford-Astra-Zeneca

Data de segona dosi: --/--/----

Tercera dosi: Pfizer BioNTech Moderna Oxford-Astra-Zeneca

Data de Tercera dosi: --/--/----

Quarta dosi: Pfizer BioNTech Moderna Oxford-Astra-Zeneca

Data de Quarta dosi: --/--/----

8.- Treballador no sanitari que treballa a: (resposta única)

Ambit laboral altre que sanitari però amb molts contactes (moltes persones alhora o es relaciona amb molta gent de manera individual) Si No

Darrer dia de treball presencial: --/--/----

Nom del centre de treball: _____

Adreça _____

9.- Àmbit de possible exposició en els 14 dies previs¹ (resposta única)

Centre sanitari	<input type="checkbox"/>	Escolar	<input type="checkbox"/>
Centre sociosanitari	<input type="checkbox"/>	Oci	<input type="checkbox"/>
Domicili	<input type="checkbox"/>	Altres	<input type="checkbox"/>
Laboral	<input type="checkbox"/>	Desconegut	<input type="checkbox"/>

Possible data d'exposició: --/--/----

Nom del possible lloc d'exposició: _____

Adreça _____

¹ Àmbit en el qual segons el parer de la persona que valora el cas s'ha produït la transmissió de la infecció.

10.- Cas importat d'un altre país

SÍ NO

Especificar país: _____

Data d'arribada a Catalunya: _____

11. Contacte amb un cas confirmat conegut en els darrers 14 dies.

SÍ NO

Dades del contacte amb el cas confirmat:

Noms i cognoms: _____

CIP (no enquesta): _____

Telèfon: _____

Data últim contacte: ___ / ___ / _____

Hora: ___:___

Lloc (nom i adreça física concreta) o Grupador (vol, autocar): _____

Context /Àmbit (centre sanitari, centre sociosanitari, residència, domicili, laboral, escolar, altres, desconegut): _____

12.- Data de diagnòstic² (dia/ mes/ any) ___/___/_____

13- Proves diagnòstiques positives

PCR/Tècniques moleculars

ELISA/CLIA/ECLIA

Test ràpid d'anticossos

Detecció d'antigen

14- Motiu de la sol·licitud de Seqüenciació

Aleatòria SÍ NO

Sospita de reinfecció

Víncle epidemiològic amb llocs de elevada prevalença

Infecció en persona vacunada correctament

Augment de la incidència

Fallida en la amplificació del gen S

Brot en animals amb infecció de humans

15.- Presenta aïllament?

Sí No Data d'aïllament del cas __/__/_____

Pot treballar des de casa: Sí No

No pot treballar des de casa ni agafar la baixa: Sí No

Li cal la baixa: Sí No

16.- Identificació dels contactes

Per a cada contacte estret cal recollir:

Noms i cognoms: _____

Telèfon: _____

Data de l'últim contacte: __/__/_____

Hora de contacte: __:__

Lloc (nom i adreça física concreta) o Agrupador (vol, autocar): _____

Context /Àmbit (centre sanitari, centre sociosanitari, residència, domicili, laboral, escolar, altres, desconegut): _____

17.- Traçat

Registrar tantes vegades com llocs/agrupadors hagin existit els 14 dies anteriors a l'inici de símptomes (traçat de la persona):

Data: __/__/_____

Hora: __:__

Lloc (adreça exacta) a o Agrupador (per exemple: vol, tren, autocar...). Introduir dades a l'eina:

Context /Àmbit (centre sanitari, centre sociosanitari, residència, domicili, laboral, escolar, altres, desconegut). Introduir dades a l'eina:

18.- Està filiat en una cadena de transmissió? Sí No

19.- Evolució clínica

Ingrés hospital Sí No Data ingrés hospital __/__/__ Data d'alta __/__/__

Ingrés UCI Sí No Data ingrés UCI __/__/__ Data d'alta UCI __/__/__

20.- Resultat al final del seguiment

Defunció Sí No

Alta al final de seguiment

Data (de defunció o alta) __/__/____

Annex 3. Transport i recomanacions del maneig de mostres biològiques amb infecció o sospita d'infecció pel coronavirus SARS-CoV-2.

A. Instruccions per al transport de mostres biològiques a un altre centre diferent al lloc de la presa de mostra

1. Categorització de la mostra:

Les mostres biològiques procedents de pacients infectats o amb sospita d'infecció pel coronavirus SARS-COV-2 són classificades com a substàncies infeccioses de categoria B.⁽¹⁾

2. Embalatge de les mostres:

Han de ser transportades als centres de diagnòstic (Centre Nacional de Microbiologia i/o laboratoris de referència) d'acord amb la **Instrucció d'embalatge P650** de l'Acord ADR,^(2,3) que s'aplica a la Norma **UN 3373** per a l'embalatge de substàncies perilloses [la instrucció d'embalatge P650 equival a la instrucció 650 IATA].⁽⁴⁾

La Norma UN 3733 estableix que la mostra sigui transportada **en un triple envàs**, robust i que suporti cops i càrregues habituals del transport, incloent-hi el transbordament entre vehicles, contenidors i magatzem o la manipulació manual o mecànica. Els embalatges s'han de construir i tancar de forma que s'eviti qualsevol fuga del seu contingut, en les condicions normals de transport, per vibració o per canvis de temperatura, humitat o pressió.

Per el transport per superfície no s'estableix una quantitat màxima per paquet. Per al transport aeri es requereix que:

- La capacitat dels recipients primaris no superi 1 litre (per als líquids) o la massa límit de l'embalatge extern (per als sòlids).
- El volum enviat no superi els 4 litres o 4 kg per paquet.

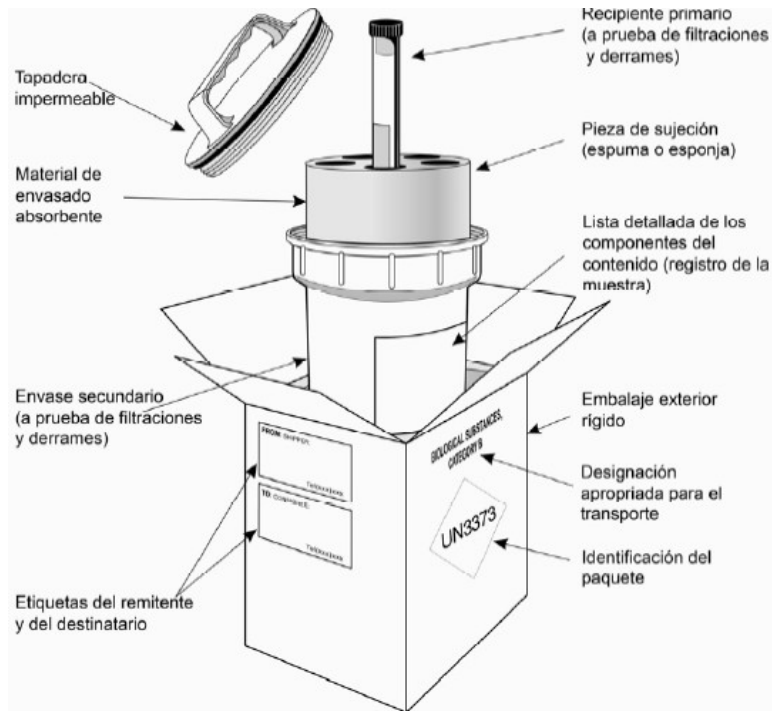
Aquestes quantitats exclouen el gel i el gel sec quan siguin utilitzats per mantenir les mostres fredes.

El triple envàs ha de constar de :

1. Recipient primari estanc
2. Embalatge secundari estanc
3. Embalatge exterior rígid

Exemple de sistema d'embalatge/envasament triple per a l'embalatge i etiquetatge de substàncies infeccioses de categoria B:

Figura 1. Embaquetatge i etiquetatge per a l'enviament de mostres diagnòstiques.



- En el cas de que s'utilitzi gel o gel sec per refrigerar la mostra, aquest MAI ha d'anar en l'interior de l'embalatge secundari.
- La informació que acompanyi les mostres enviades s'ha de col·locar entre l'embalatge secundari i l'embalatge exterior, i MAI en l'interior de l'embalatge secundari.
- Si es compleixen tots els requisits establerts en la Instrucció d'embalatge/envasament P650, no s'estableixen requeriments de transport addicionals. La instrucció P650 comprèn tots els requisits necessaris per a l'enviament de substàncies infeccioses de categoria B.

3. Etiquetatge:

Independentment del medi de transport, en cada paquet s'ha d'exposar la informació següent:

- el nom, l'adreça i el número de telèfon de l'expedidor (remitent, consignador),
- el número de telèfon d'una persona responsable i informada sobre l'enviament,

- el nom, l'adreça i el número de telèfon del destinatari (consignatari),
- la designació oficial de transport «BIOLOGICAL SUBSTANCE, CATEGORY B», i
- els requisits relatius a la temperatura d'emmagatzematge (optatiu).

Per als enviaments de substàncies infeccioses de la categoria B s'utilitza la marca que es mostra en la figura següent:



BIOLOGICAL

SUBSTANCE

CATEGORY B

4. Documentació:

No es requereixen documents de mercaderies perilloses per a les substàncies infeccioses de la categoria B.

5. Medi de conservació en funció del tipus de mostra:

Tipus de mostra	Medi de transport de virus	Transport al Laboratori. Mostra biològica de categoria B
Mostres respiratòries		
<ul style="list-style-type: none"> • Frotis nasal+ frotis faringe 	Sí (junts en un únic medi de transport)	Refrigerat a 4 °C en 24-48 h
<ul style="list-style-type: none"> • Aspirat nasofaringi 	No	Refrigerat a 4 °C en 24h
<ul style="list-style-type: none"> • Rentat broncoalveolar 	No	Refrigerat a 4 °C en 24h
<ul style="list-style-type: none"> • Broncoaspirat 	No	Refrigerat a 4 °C en 24h
<ul style="list-style-type: none"> • Esput 	No	Refrigerat a 4 °C en 24h
Altres mostres		
<ul style="list-style-type: none"> • Sèrum (2 mostres en fases aguda i convescent al cap dels 14 i 30 dies, respectivament) 	No	Refrigerat a 4 °C
<ul style="list-style-type: none"> • Biòpsia / Necròpsia de pulmó 	No	Refrigerat a 4 °C en 24 h
<ul style="list-style-type: none"> • Sang completa 	No	Refrigerat a 4 °C
<ul style="list-style-type: none"> • Orina 	No	Refrigerat a 4 °C
<ul style="list-style-type: none"> • Femta 	No	Refrigerat a 4 °C

Si passen més de 72 hores fins al processament de les mostres respiratòries refrigerades, se'n recomana la congelació a -20 °C, o idealment a -80 °C.

B. Maneig de mostres per el personal de laboratori

1. Pautes per al personal dels laboratoris clínics:

De forma general: el personal que manipuli mostres clíniques rutinàries (hemogrames, proves bioquímiques, anàlisis d'orina, serologia i altres proves diagnòstiques en sèrum, sang i orina) de pacients ingressats amb diagnòstic o sospita d'infecció pel coronavirus SARS-Cov-2 ha de seguir les pautes estàndard i les recomanacions generals de bioseguretat establertes per els laboratoris de nivell BSL-2. Ha d'utilitzar equip de protecció individual estàndard que inclogui guants d'un sol ús, bata/pijama de laboratori i, de forma opcional, ulleres antiesquitxades quan manipuli substàncies potencialment infeccioses.^(5,6,7,8)

De forma particular: els procediments que puguin generar aerosols de partícules fines (p. ex., tombada o sonicació de mostres en tub obert) s'han de realitzar en una campana de seguretat biològica (BSC) de classe II i s'hi han d'utilitzar dispositius de contenció física adequats (rotors de centrifuga adequats, cubetes de seguretat per a la centrifuga, rotors sallats). Davant l'eventualitat d'un trencament dels tubs que continguin mostres durant el procés de centrifugació, els rotors s'han de carregar i descarregar dins de la cabina de seguretat. S'ha de reduir, tant com sigui possible, tot el procediment fora de la cabina de seguretat.

Després de processar les mostres, s'han de descontaminar les superfícies de treball i l'equip amb els desinfectants hospitalaris habituals. Es recomana que se segueixin les indicacions de l'OMS i l'ECDC per a la dilució d'ús (és a dir, la concentració), el temps de contacte i les precaucions de maneig.^(2,6)

2. Pautes específiques per al personal dels laboratoris:

Fins a aquest moment, no es recomana l'aïllament del virus en cultius cel·lulars ni la caracterització inicial d'agents virals a partir de cultius de mostres amb coronavirus SARS-CoV-2 per als laboratoris de diagnòstic rutinari, llevat que es realitzi en un laboratori de seguretat BSL-3.

Les activitats següents es poden realitzar en instal·lacions BSL-2 utilitzant pràctiques de treball estàndard per a un laboratori de nivell de bioseguretat BSL-2:

- Examen d'anatomia patològica i processament de teixits fixats amb formalina o teixits inactius.
- Estudis de microscòpia electrònica amb reixetes fixes amb glutaraldehid.
- Examen de rutina de cultius bacterians i fúngics.
- Tincions de rutina i anàlisi microscòpic de frotis fixats.
- Empaquetatge de mostres per transportar-les a laboratoris de diagnòstic.
- Mostres inactivades (p. ex., mostres amb tampó d'extracció d'àcids nucleics).

Les activitats següents que impliquen la manipulació de mostres potencialment infeccioses s'han de realitzar, com a mínim, en una cabina de seguretat BSC de classe II. S'ha de realitzar una avaluació de risc específica del lloc per determinar

si es necessiten precaucions més importants de seguretat (p. ex., quan es manipulin grans volums de mostra):

- Aliquotar i/o diluir mostres.
- Inactivació de mostres.
- Inoculació de mitjans de cultiu bacterians o micològics.
- Preparació i fixació química o tèrmica de frotis per a anàlisi microscòpic.

C. Bibliografia

1. Biosafety in Microbiological and Biomedical Laboratories (BMBL) 5th Edition | CDC Laboratory Portal | CDC [Internet]. 2019 [cited 2020 Feb 12]. Available from: https://www.cdc.gov/labs/BMBL.html?CDC_AA_refVal=https%3A%2F%2Fwww.cdc.gov%2Fbiosafety%2Fpublications%2Fbmbli5%2Findex.htm
2. UNECE. Instrucción de Embalaje P650. Available from: http://www.safetyway.es/images/PDF/P650_adr.pdf
3. European Agreement concerning the International Carriage of Dangerous Goods by Road. ADR 2019. Available from: <https://unece.org/about-adr>
4. <https://www.iata.org/en/programs/cargo/dgr/>
5. ECDC. Infection prevention and control for the care of patients with 2019-nCoV in healthcare settings. February 2020.
6. CDC. Biosafety in Microbiological and Biomedical Laboratories. 5th Edition. HHS Publication No. 21-1112 December 2009. Available from: <https://www.cdc.gov/labs/pdf/CDC-BiosafetyMicrobiologicalBiomedicalLaboratories-2009-P.pdf>
7. WHO. Laboratory biorisk management for laboratories handling human specimens suspected or confirmed to contain novel coronavirus: Interim recommendations. February 2013. Available from: <https://www.who.int/ihr/biosafety/publications/en>
8. CDC. Interim Laboratory Biosafety Guidelines for Handling and Processing Specimens Associated with 2019 Novel Coronavirus (2019-nCoV). February 2020. Available from: <https://www.cdc.gov/coronavirus/2019-ncov/lab/lab-biosafety-guidelines.html>

Annex 4. Notificació de contactes del coronavirus SARS-CoV-2.

(és imprescindible remetre l'annex amb CIP o el DNI i el municipi de residència).

1. **Data de notificació:** _____

2. **Dades del cas:**

Nom i cognoms: _____

CIP _____ DNI/NIE/PASSAPORT: _____

Adreça: _____ Telèfon: _____

Codi del cas³: _____

Data d'inici de símptomes: _____

Lloc de residència

Codi postal: _____ Municipi: _____

3. **Tipus de residència:**

Individual

Centre residencial

Acollida

4. **Amb quantes persones comparteix el domicili?**

Viu sol/a Sí No Nombre de convivents _____

5. **Suport**

Viu amb algú que el pugui ajudar o donar-li el suport que necessita durant l'aïllament?

Sí No

Convivents de risc al seu domicili (avis, immunodeprimits,...)

Té al seu càrrec algun menor, persona gran o amb dependència

Hi ha algun problema de convivència o altra dificultat al domicili

Té accés garantit a compra, fer menjar, medicines, suport social sí/no

6. **Dificultats idiomàtiques/culturals:**

Barrera idiomàtica: Sí No

Barrera cultural Sí No

Capacitat de comprensió de les mesures d'aïllament Sí No

7. **Dades del contacte**

Nom i cognoms: _____

CIP _____ DNI/NIE/PASSAPORT: _____

Adreça: _____ Telèfon: _____

Codi del contacte⁴: _____

Lloc de residència

Codi postal: _____ Municipi: _____

Amb quantes persones comparteix el domicili?

Viu sol/a Sí No Nombre de convivents _____

Núm. de telèfon: _____

Sexe: (H / D / NS/NC) _____

Data de naixement: __ / __ / ____

Àmbit de contacte amb el cas:

Centre Sanitari

Centre Sociosanitari

Domicili Social

Laboral

Escolar

Medi transport

Altres

Desconegut

Especificar _____

8. Data del contacte de risc __ / __ / ____ (si hi ha varies dates de l'últim contacte)

Data d'inici del seguiment: __ / __ / ____

Data de final de seguiment: __ / __ / ____

³ Codi: codi CA; any (aa); núm. cas

⁴ Codi: codi CA; any (aa); núm. contacte

9. Contacte inicia simptomatologia? Sí NO Data: __ / __ / ____

Especificar símptomes SARS-CoV-2

- Tos (seca)
- Febre o història recent de febre
- Dificultat respiratòria (dispnea)
- Malestar general
- Vòmits i/o diarrees
- Pèrdua d'olfacte i/o gust
- Mal de coll (Onidofàgia)
- Cefalea
- Pèrdua de gana (anorèxia)
- Miàlgia i/o Artràlgia
- Altres

10. Pertany a un grup vulnerable? Si No

Immunocompromès

Patologia associada

Especificar:

- Malaltia cardiovascular

- HTA
- Diabetis
- Càncer
- Malaltia respiratòria crònica
- Malaltia hepàtica crònica
- Malaltia renal crònica
- Malaltia neurològica o neuromuscular crònica
- VIH
- Obesitat
- Tractament immunosupressor
- Lactància
- Altres

S'ha fet PCR? Sí No

Resultat: Positiu Negatiu

11. Pertany a un àmbit d'especial risc? Si No

Personal sanitari

Intern en residència geriàtrica

Intern en Presó

Altres institucions tancades Especificar tipus _____

Nom de la institució: _____

S'ha fet PCR? Sí No

Resultat: Positiu Negatiu

12. Aïllament del contacte

Presenta aïllament? Sí No

Data d'inici aïllament del contacte __/__/____

Data final aïllament del contacte __/__/____

Annex 5. Full d'enviament de mostres

(és imprescindible remetre l'annex amb CIP o DNI i municipi de residència per la correcta identificació de les mostres).

LABORATORI: _____

Centre sanitari remitent/ adreça domicili: _____

Persona de contacte al Centre Sanitari remitent: _____

Telèfon del contacte: _____

Dades d'identificació del pacient:

Nom i cognoms: _____

Edat: _____ Sexe: _____ Telèfon contacte: _____

Municipi de residència: _____

CIP: _____ DNI/NIE/PASSAPORT _____

Dades clíniques:

Simptomatologia: Sí No, asimptomàtic No, control malaltia

Data d'inici dels símptomes _____

Data de finalització de símptomes _____

Tipus de mostra:

Mostra per diagnòstic

Mostra de control de cas confirmat

Frotis faringi

Frotis nasal

Aspirat nasofaringi

Espit

Rentat broncoalveolar/ Broncoaspirat

Sèrum (1r)

Sèrum (2n)

Altres _____

Data d'obtenció de les mostres: ____/____/____ Observacions _____

Annex 6. Indicadors epidemiològics per a l'avaluació i seguiment de l'epidèmia

1. Indicadors generals

- **Nombre de casos sospitosos de COVID-19 en atenció primària.** Aquesta informació es notificarà de **forma agregada** amb els casos nous del dia anterior (els que es registrin des de les 00.00 hores fins a les 24.00 hores) amb una **periodicitat diària** a la SGVRESP abans de les 9.00 hores. La SGVRESP ho notificarà al CCAES abans de les 10.00 hores.
Si es disposa d'informació agregada d'altres fonts d'informació sobre casos compatibles (Apps, línies telefòniques, etc.) es notificaran, també si és possible diferenciant-los dels anteriors.
- **Nombre de casos sospitosos de COVID-19 atesos als hospitals.** Aquesta informació es notificarà de **forma agregada** amb els casos nous del dia anterior (els que es registrin des de les 00.00 hores fins a les 24.00 hores) amb una **periodicitat diària** a la SGVRESP abans de les 9.00 hores. LA SGVRESP ho notificarà al CCAES abans de les 10.00 hores.
- **Nombre de casos amb infecció resolta detectats.** Es refereix a pacients asimptomàtics i que hagin tingut símptomes compatibles amb la malaltia fa més de 14 dies (als quals no se'ls hagi realitzat una PCR o aquesta hagi estat negativa) i en els quals s'obté un resultat d'infecció resolta en una prova de diagnòstic serològic. Es notificaran de forma **agregada els dilluns** abans de les 9 hores amb les **dades de la setmana anterior (de dilluns a diumenge)** a la SGVRESP i des d'aquí al CCAES.
- **Nombre de casos nous confirmats per PCR**
 - o Nombre de casos que no han requerit hospitalització (aïllats en domicili, hotels, zones d'aïllament, etc.)
 - o Nombre de casos hospitalitzats
 - o Nombre de casos ingressats a la UCI
 - o Nombre de casos morts
 - o Nombre de casos en personal sanitari i sociosanitari
 - o Percentatge d'ingressos per COVID-19 sobre el total basal tant en llits convencionals com en UCIS

Aquesta informació s'obtindrà de la base de dades d'informació individualitzada a partir del moment en què se'n disposi de forma adequada. Fins aleshores es continuarà enviant de forma agregada diària per part dels SVE a la SGVRESP, la qual l'ha de notificar al CCAES segons s'estableix a l'annex 1 de l'Ordre SND/352/2020, de 16 d'abril.

2. Indicadors sobre la capacitat dels serveis de salut pública per donar resposta a les necessitats de vigilància

- Nombre de professionals dels serveis de vigilància epidemiològica (tècnics salut pública, epidemiòlegs, infermeria de salut pública, altre personal tècnic) dedicats a la resposta de la COVID-19 en relació amb el nombre de casos diaris detectats i a la població de referència. Cal indicar el personal inicial i el nou personal de reforç incorporat. Es notificaran de forma

agregada els dilluns abans de les 9 hores amb les **dades de la setmana anterior (de dilluns a diumenge)** a la SGVRESP i des d'aquí es notificaran al CCAES abans de les 10 h.

3. Indicadors de seguiment per a l'avaluació de la detecció primerenca de casos amb sospita de la COVID-19

- **Percentatge de casos sospitosos de la COVID-19 en els quals s'ha realitzat una PCR.** Aquesta informació es notificarà de forma agregada amb una periodicitat setmanal. Es notificarà els dilluns abans de les 10.00 hores amb les dades de la setmana anterior, de dilluns a diumenge.
- **Temps (dies) entre la data d'inici de símptomes i la data de consulta (petició de PCR) en casos confirmats.** Aquesta informació s'extraurà diàriament a partir de la informació individualitzada.
- **Temps (dies) entre la data d'inici de símptomes i la data de diagnòstic (resultat PCR) en casos confirmats.** Aquesta informació s'extraurà diàriament a partir de la informació individualitzada.
- **Temps (dies) entre la data d'inici de símptomes i la data d'informació al pacient en casos confirmats.** Aquesta informació s'extraurà diàriament a partir de la informació individualitzada.
- **Temps (dies) entre la data d'inici de símptomes i la data de recomanació d'aïllament als contactes estrets dels casos confirmats.** Aquesta informació s'extraurà diàriament a partir de la informació individualitzada.
- **Percentatge de casos nous en els quals no s'identifica un contacte amb un cas confirmat conegut.** Aquesta informació s'extraurà diàriament a partir de la informació individualitzada.
- **Percentatge de contactes estrets amb PCR realitzada.** Aquesta informació s'extraurà diàriament a partir de la informació individualitzada.
- **Percentatge de contactes estrets i de casos confirmats que declaren no poder/no voler realitzar l'aïllament correctament.** Aquesta informació s'extraurà diàriament a partir de la informació individualitzada.

4. Indicadors de seguiment per a l'avaluació de l'aïllament precoç dels casos confirmats

- **Temps (dies) entre la data d'inici de símptomes i la data d'aïllament.** Aquesta informació s'extraurà diàriament a partir de la informació individualitzada.
- **Temps (dies) entre la data de primera consulta i la data d'aïllament.** Aquesta informació s'extraurà diàriament a partir de la informació individualitzada.

5. Indicadors de seguiment per a l'avaluació de la recerca, quarantena i seguiment de contactes dels casos confirmats

- **Nombre de contactes estrets identificats per cada cas confirmat.** Aquesta informació s'extraurà diàriament a partir de la informació individualitzada.

- **Percentatge de contactes propers que desenvolupen símptomes durant el seguiment abans i després del dia 14. Nombre d'aquests contactes que es confirmen com a casos abans i després del dia 14.** Aquesta informació es notificarà de **forma agregada setmanalment** a partir dels sistemes de seguiment de contactes que s'estableixin. Es calcularà de la forma següent (*contactes amb símptomes aquesta setmana/contactes en seguiment aquella setmana* \times 100; *contactes que es confirmen com a cas aquesta setmana/contactes en seguiment aquella setmana* \times 100). Es notificarà des de la SGVRESP al CCAES els dilluns abans de les 13.00 hores amb les dades de la setmana anterior, de dilluns a diumenge.

Annex 7. Laboratoris participants i àrea d'influència

1. Hospital Clínic de Barcelona

Hospital Clínic de Barcelona

Hospital Platon

ConSORCI Hospitalari de Vic

2. Laboratori de Referència de Catalunya

Parc de Salut Mar

Hospital de Sant Celoni

Corporació Sanitària del Maresme i la Selva

Hospital Municipal de Badalona

3. Hospital de Sant Joan de Déu de Barcelona

Hospital Sant Joan de Deu d'Esplugues

Parc Sanitari Sant Joan de Deu de Sant Boi.

4. Hospital Universitari Arnau de Vilanova de Lleida

Hospital Universitari Arnau de Vilanova de

Hospital Comarcal del Pallars

Lleida Hospital de Vielha-Espitau Vall

Fundació Sant Hospital La Seu d'Urgell

d'Aran

Clínica HLA Perpetuo Socorro

Hospital Universitari Santa Maria

Hospital de la Cerdanya

Hospital Vithas Montserrat

Clínica de Ponent Nova Aliança

5. Catlab - Microbiologia

Hospital Mútua de Terrassa

Hospital SJD de Martorell

ConSORCI Sanitari de Terrassa

Hospital Comarcal de Sant Bernabé

6. Hospital de la Santa Creu i Sant Pau

Hospital de la Santa Creu i Sant Pau

Hospital Dos de Maig de Barcelona

Nou Hospital Evangèlic

7. Hospital Universitari de la Vall d'Hebron

Hospital Universitari de la Vall d'Hebron

Centre Hospitalari Pere Virgili

8. Hospital Universitari de Bellvitge

Hospital de Bellvitge

ICO-Hospitalet.

Hospital de Viladecans

9. Hospital Universitari Joan XXIII

Hospital Universitari Joan XXIII	Clínica Terres de l'Ebre
Hospital Verge de la Cinta de Tortosa	Hospital Comarcal d'Amposta
Hospital Pius Valls	Hospital de la Santa Creu de Jesús
Hospital Santa Tecla (Xarxa Santa Tecla)	Hospital Comarcal de Móra d'Ebre
Hospital del Vendrell (Xarxa Santa Tecla)	

10. Hospital Universitari Germans Trias i Pujol

Hospital Universitari Germans Trias i Pujol	Badalona Serveis Assistencials
Hospital General de Granollers	Consorci Sanitari del Maresme
Hospital de Sant Celoni	Fundació Hospital de l'Esperit Sant
Hospital de Mollet	

11. Hospital Parc Taulí

Hospital Parc Taulí

12. Consorci Laboratori Intercomarcal Alt Penedès, l'Anoia i el Garraf

Hospital d'Igualada	Hospital Residència Sant Camil
Hospital de Vilafranca	Hospital Sant Antoni Abat
Hospital de Dos de Maig de Barcelona	Clínica Guadalupe
Hospital General de L'Hospitalet	Clínica Molins de Rei
Hospital de Sant Joan Despí Moisès Broggi	

13. Hospital Universitari Dr. Josep Trueta

Hospital Universitari Dr. Josep Trueta	Clínica Bofill SL
Hospital de Campdevàrol	Clínica Girona SA
Hospital de Figueres	Clinica Salus Infirmorum
Hospital Santa Caterina	

14. Hospital Sant Joan de Reus

Hospital Sant Joan de Reus

15. Althaia

Hospital Sant Joan de Deu de Manresa
Centre Hospitalari de Manresa
Clínica Sant Josep

16. Hospital Sant Jaume d'Olot i Comarcal de la Garrotxa

Hospital Sant Jaume d'Olot i Comarcal de la Garrotxa

17. Fundació Hospital de Palamós

Fundació Hospital de Palamós

18. Laboratorio Echevarne

Centre d'Anàlisis Girona

Hospital CIMA

Clínica Diagonal

Hospital Plató

Clínica Sagrada Família

Labosar

Laboratori Nogueras

Centre Mèdic Les Moreres

Centre Mèdic Sabadell

Laboratori Dr. Nin SL

Clínica Sant Jordi

Laboratori Josep Pujol Balcells

19. SYNLAB Diagnósticos Globales

Clínica Corachan

Centro Médico Teknon

Hospital Asepeyo Barcelona

Centro Médico Amedics

Hospital HM Delfos

Laboratori Santa Tecla SL

ITA Clinic Salud Mental

Centro de Diàlisis del Baix Llobregat

Laboratori Dolors Amiel

Fundació Hospital de l'Esperit Sant

Fundació Autisme Mas Casadevall

Bcn Patòlegs S.L.

Hospital Ruber Internacional

Brugués Asistencial

Centre Mèdic Avantmèdic

Serveis Mèdics Penedès

Centre Mèdic Manlleu

Clínica Bofill

Centre Sanitari Can Mora

Clínica Onyar

Laboratori Puig Ciurana

20. CERBA Internacional

Servicios Clínicos S.A.U.

Benito Menni Complejo Asistencial en Salud
Mental

Clínica Tres Torres

Clínica Monegal

Institut Guttmann Hospital de

Neurorrehabilitación

Laboratori Drs. Vives Corrons

Laboratori Analiza

Clínica Nostra Senyora del Remei

21. Anàlisis Mediques Barcelona S.L.

Analisis Lab (Reus)
APAFAC (Autisme La Garriga)
Laboratori Dr. Ferrer S.L.

Clínica Perramon
Atrys Health
Fundació Hospital de Puigcerdà

22. TELETEST

Clínica Creu Blanca
Clínica Planas
Coll-Garcés laboratori

Centre Mèdic Travessera
Centre Mèdic Integral
Centre Mèdic Aloma

23. Reference Laboratory

Laboratori Dolors Amiel

24. Quantitative Genomic Medicine Laboratories, S.L.

25. Atrys Health

26. Laboratori MDB

Centre Mèdic Mataró
Dr. Klein, S.L.P
Centre Mèdic Quirúrgic Mataró
Hospital de Nens de Barcelona
Centro Médico Molins, S.L.

La Salut de Sant Just, S.L
Clínica pediàtrica Dr. Nevot
Vilamedic, S.L
Clínica IVIRMA Barcelona

27. Eldine Patologia

28. Laboratori Analiza

29. Eurofins Laboratori Sarró

30. Quirónsalud

Hospital Universitari General de Catalunya
Hospital Quironsalud Barcelona
Hospital Universitari Sagrat Cor
Hospital Universitari Dexeus
Centro Medico Teknon
Hospital del Pilar
Hospital Quironsalud del Vallés

31. **Laboratoris Dr. Rabassa**
32. **Adn Institut**
33. **Clínica Barraquer**
34. **Hospital de Barcelona**
35. **Laboratori Unilabs**
36. **Laboratori Coll Garcés**
37. **Sistemas Genómicos**
38. **IGENOMIX**
39. **Laboratori Escuredo**
40. **Laboratorios HIPRA**
41. **Fresenius Medical Care Service Catalunya**
42. **Allergy Therapeutics**
43. **Panagea Oncology**
44. **Labgenetics**

Altres laboratoris que realitzen test ràpid/serologies

1. Laboratori Puig Ciurana
2. Laboratori Dolors Amiel
3. Cos Brunsó Laboratoris S L
4. Laboratori Josep Pujol Balcells
5. Centre d'Anàlisis Girona
6. Laboratori Bague
7. Clinica Salus Infirmorum
8. Laboratorios Escudero
9. Clínica del Remei

10. Laboratori Nogueras
11. Laboratori Labosar
12. Clínica Diagonal
13. Centre Mèdic Cempla
14. Gabinet Mèdic Girona
15. CMIP Eixample
16. Bayes consultori
17. Gabinet Mèdic del Berguedà
18. Anàlisis Clíniques Eduard Cos
19. Clínica IVIRMA Barcelona

Annex 8: Recomanacions per la estada domiciliària per a casos sospitosos pendents de resultat i per a casos confirmats

RECOMANACIONS GENERALS

- No ha de sortir de casa per a res (ni comprar, ni passejar mascota,...)
- Han d'estar aïllades en una habitació separada de la resta de persones de la casa i si pot fer servir un lavabo diferent. Si això no fos possible, s'ha d'extremar el distanciament (2m, mascareta i higiene de mans) especialment amb persones que es consideren grup de risc, com ara les persones de més de seixanta-cinc anys i les persones amb malalties cròniques.
- Li recomanem que faci servir l'App STOP COVID 19 CAT per fer seguiment de símptomes 2 cops al dia durant tot l'aïllament. .
- Convé, a més, designar una única persona com a cuidadora principal i totes les persones que estan en contacte amb la persona afectada han d'extremar les mesures de precaució.
- No pot sortir de les zones d'aïllament designades. En cas que sigui imprescindible anar a zones comunes, s'ha de rentar les mans i portar mascareta.
- No pot rebre visites i cal evitar el contacte proper amb qualsevol persona i amb animals domèstics.
- S'ha de rentar les mans molt sovint, preferiblement amb solució hidroalcohòlica.
- Cal tapar-se la boca i el nas amb mocadors d'un sol ús en tossir o esternudar o utilitzar la part interna del colze i, de seguida, llençar el mocador i rentar-se les mans.
- S'ha de dutxar i canviar de muda diàriament. Les tovalloles s'han de canviar després de cada ús i rentar a 60°
- S'ha de ventilar l'habitació un mínim de 10 minuts, 3 cops al dia.
- Cada vegada que algú necessiti entrar a l'habitació, cal ventilar l'espai prèviament un mínim de 10 minuts i posar-se la mascareta, tant la persona aïllada com la persona cuidadora.
- En el cas que la persona aïllada sigui una mare lactant, ha de posar-se la mascareta sempre que estigui a prop del seu nadó i rentar-se les mans molt acuradament abans del contacte.
- És aconsellable disposar d'un telèfon mòbil o altre mitjà per tal de comunicar-se amb la resta de persones.
- Si el bany és compartit netejar les superfícies després de l'ús i que els convivents tirin la cadena abans de fer-ne ús ells.
- Cal que els seus residus estiguin en una bossa tancats
- Els plats, gotes, coberts i altres estris han de ser per al seu ús individual i s'han de rentar amb aigua calenta i sabó o bé al rentavaixelles.
- Les superfícies que toca molt (tauleta de nit, pom porta, etc...) s'ha de netejar amb un drap d'un sol ús i lleixiu diluïda 1/100 cada dia.

INFORMACIÓ COMPLEMENTÀRIA PER A LA PRESCRIPCIÓ DE L'ÀILLAMENT

Mesures que han de prendre les persones que conviuen amb la persona aïllada

- Es recomana entrar a l'habitació de la persona aïllada com menys vegades millor, i quan sigui imprescindible, cal planificar-se per estar el mínim temps possible. En entrar a l'habitació, tant la persona aïllada com la persona cuidadora han de portar mascareta, i quan hi hagi contacte amb la persona afectada o amb els seus fluids, cal dur, a part de la mascareta, guants de làtex i bata resistent als fluids. La mascareta i els guants han de ser d'un sol ús.
- 10 minuts abans d'entrar a l'habitació de la persona aïllada, se l'ha d'avisar perquè ventili l'habitació.
- Cal rentar-se les mans amb sabó o solució hidroalcohòlica sovint.
- Quan faci ús de l'inodor, es recomana tancar la tapa abans de la descàrrega de l'aigua de la cisterna.
- Cal utilitzar tovalloles de paper després de rentar-se les mans.
- S'ha de mantenir una bona ventilació de les àrees compartides de la llar, i ventilar un mínim de 10 minuts, 3 cops al dia.
- Cada dia cal llençar tota la brossa generada a la llar en una bossa tancada.
- En el cas que tots els membres de la llar estiguin aïllats, tots han de seguir les mesures d'aïllament.
- Els productes que necessitin els han de proporcionar altres persones de l'entorn social o familiar, o bé mitjançant lliuraments a domicili. Aquestes persones no poden entrar a la llar i han de deixar els productes a la porta, i les persones aïllades els han de recollir amb mascareta, tot mantenint una distància mínima d'1,5 metres.

Maneig de residus i neteja de superfícies

- Cal netejar diàriament i de forma exhaustiva els lavabos amb lleixiu, començant per la pica i acabant pel vàter.
- La neteja de l'habitació s'ha de començar des de la part més allunyada de la porta d'entrada fins a la porta.
- S'ha de rentar la roba de llit, les tovalloles, etc. de les persones aïllades amb sabons o detergents habituals a 60-90 °C i deixar que s'eixugui completament. Aquesta roba s'ha de col·locar en una bossa amb tancament hermètic fins al moment de rentar-la i no s'ha de sacsejar-la.
- Els residus de la persona malalta, inclòs el material d'un sol ús que hagi utilitzat (guants, mocadors, mascaretes) es recomana eliminar-los en una bossa de plàstic (bossa 1) en un cubell d'escombraries que estigui a l'habitació, preferentment amb tapa i pedal d'obertura, sense realitzar cap separació per al reciclatge. Aquesta bossa 1 s'ha de tancar adequadament i s'ha d'introduir a una segona bossa (bossa 2) al costat de la sortida de l'habitació on, a més, es dipositaran els guants i mascareta utilitzats per la persona que té cura del malalt, i es tancarà adequadament abans de sortir de l'habitació. La bossa 2 es dipositarà a la bossa d'escombraries (bossa 3) amb la resta de residus domèstics i aquesta

es tancarà també adequadament. La bossa 3 es dipositarà en el contenidor de rebuig. Immediatament després cal rentar-se bé les mans.

- Els estris de cuina s'han de rentar amb aigua calenta i sabó o, preferiblement, al rentaplats per separat dels de la resta de persones.
- Les superfícies que es toquen sovint (tauletes de nit, somiers, mobles del dormitori), les superfícies del lavabo i el vàter s'han de netejar amb material d'un sol ús i desinfectar diàriament amb un desinfectant domèstic que contingui lleixiu en una dilució 1:100 (1 part de lleixiu i 99 parts d'aigua), preparat el mateix dia que s'ha d'utilitzar. La persona encarregada de la neteja ha de protegir-se amb mascareta i guants. Un cop acabada la neteja la persona dipositarà els guants i la mascareta en una bossa que es tancarà adequadament i es llençarà amb la resta de residus domèstics. Després cal rentar-se les mans.

Infografia relacionada: <https://canalsalut.gencat.cat/web/.content/A-Z/C/coronavirus-2019-ncov/material-divulgatiu/consells-aillament-domiciliari.pdf>